

ECV 160-400

Ilmamäärää mittaava säätöpelti

ECV 160-400 on virta- tai jänniteohjattava säätöpelti. ECV koostuu moottorisäätöpelistä ja nopeusanturista. ECV on tarkoitettu säätämään ilmanmäärää säätimen AVC 80 avulla.



TEKNISET TIEDOT

Käyttöjännite	24 VAC \pm 15%, 50-60 Hz
Tehonkulutus	7 VA
Tuloviesti	4-20 mA tai 2-10 VDC
Lähtöviesti (läpän asento)	4-20 mA
Lähtöviesti (ilmannopeus)	0-20 mA (0 - 11 m/s)
Toiminta-aika	3 sek.
Kanavamitat	Halk. 160/200/250/315 ja 400 mm
Materiaali	Aluzink AZ 185
Kotelointi	Pulverimaalattu teräs, IP 40

TOIMINTAKUVAUS

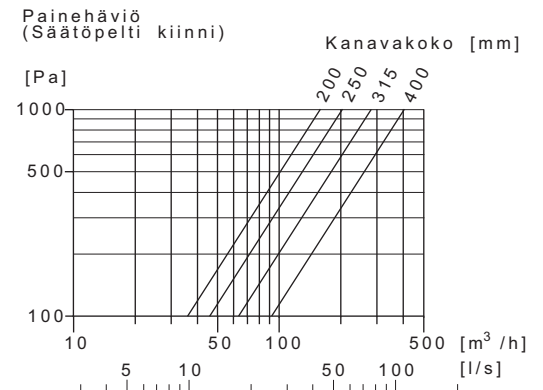
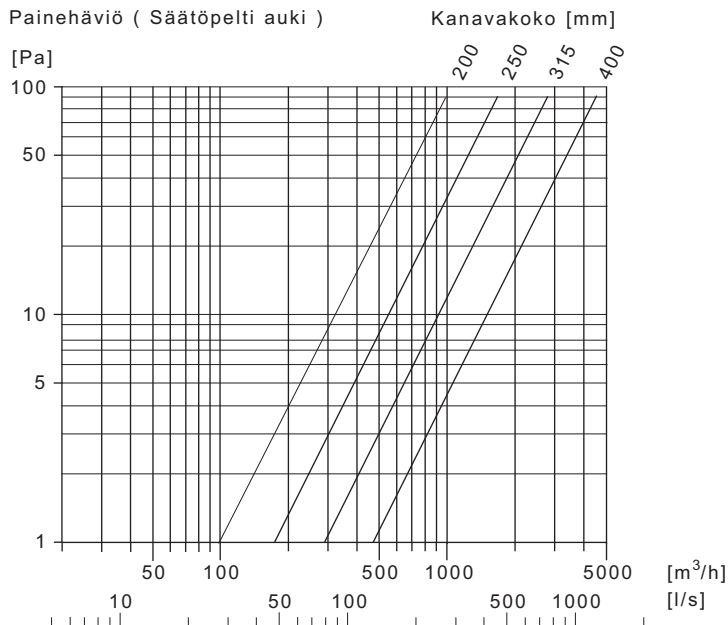
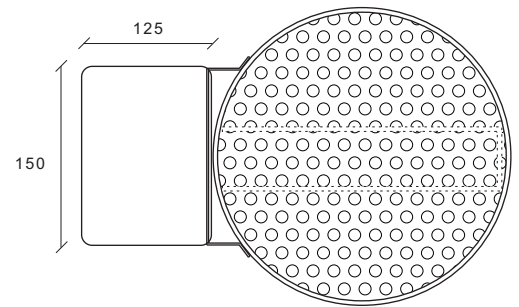
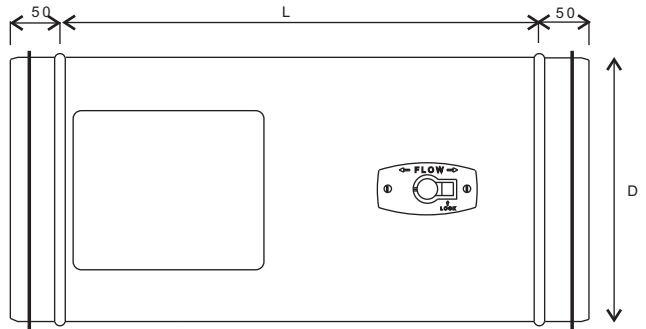
ECV-säätöpelti koostuu moottorista, peltiosasta ja nopeusanturista.

Säätöpeltiä käytetään yhdessä säätimen AVC 80 kanssa.

MITOITUS

[mm]

ECV 160	L=450	D=160
ECV 200	L=450	D=200
ECV 250	L=450	D=250
ECV 315	L=500	D=315
ECV 400	L=550	D=400



KYTKENTÄKAAVIO

