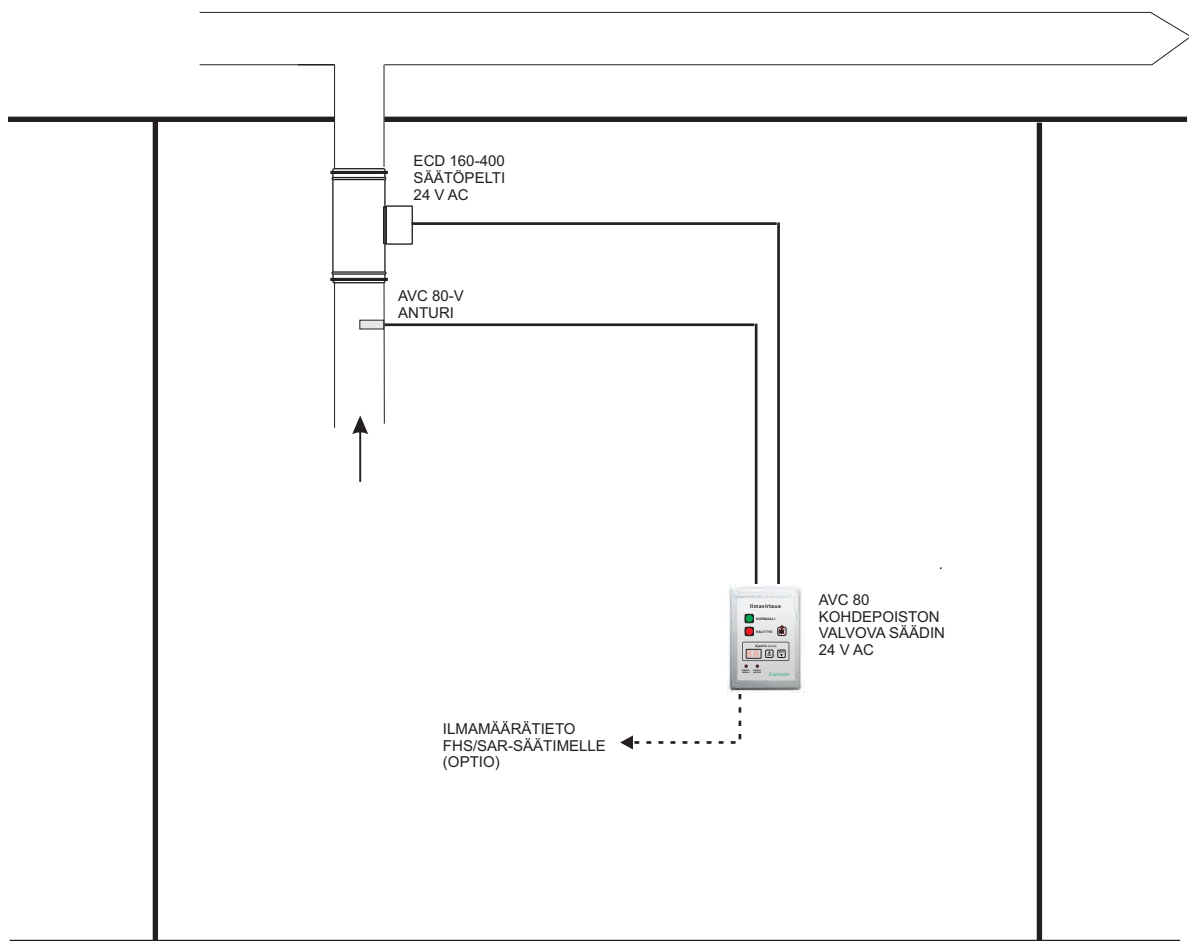


# JÄRJESTELMÄ FE 1

IMUPÖYDÄN/KOHDEPOISTON SÄÄTÖJÄRJESTELMÄ  
Ilmamäärä asetus ja valvonta AVC 80 säätimellä

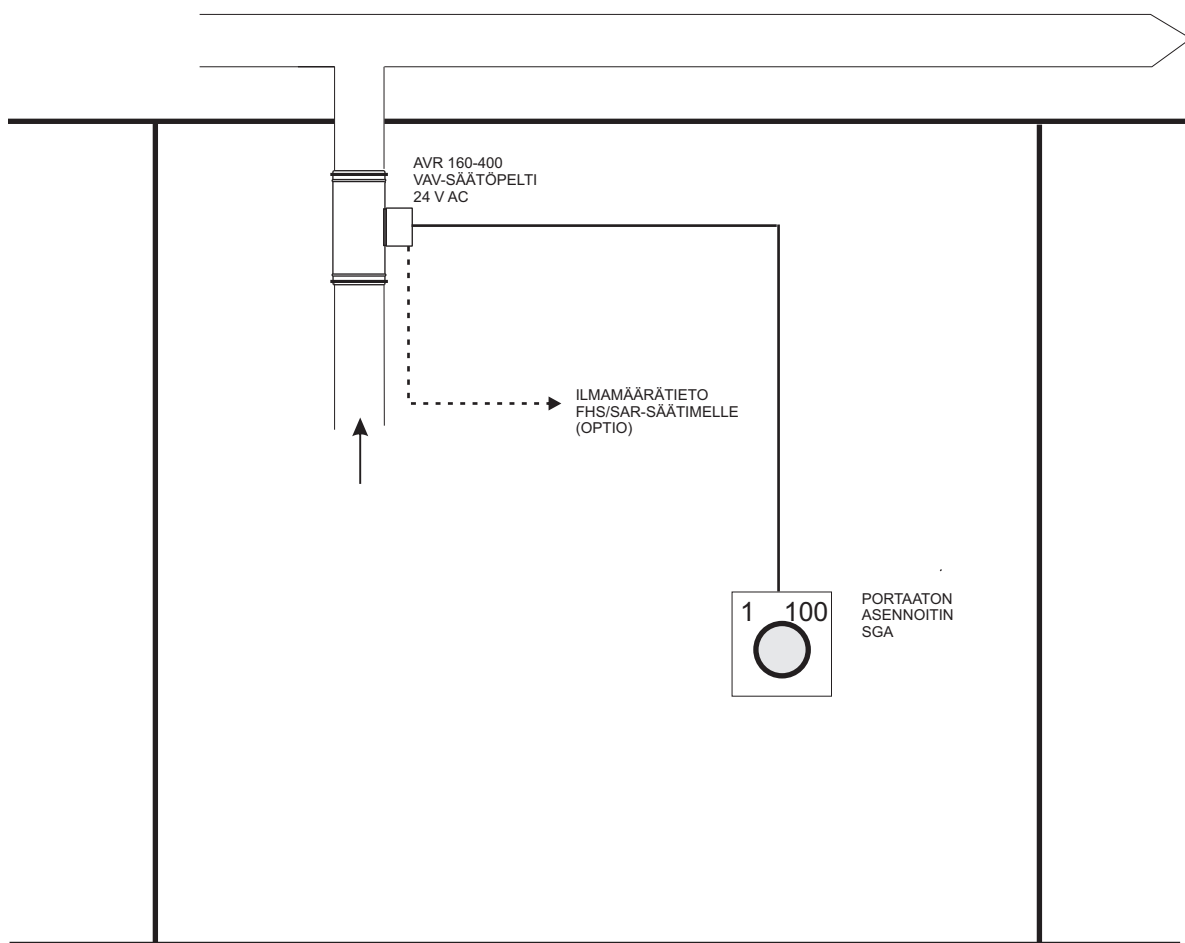


Rakennusautomaatiolle voidaan haluttaessa lukea hälytyksen.

Säätöpellit toimitetaan normaalisti haponkestävästä teräksestä AISI 316,  
kanavamitoille Ø160, Ø200, Ø250, Ø315 ja Ø400.

# JÄRJESTELMÄ FE 2

IMUPÖYDÄN/KOHDEPOISTON SÄÄTÖJÄRJESTELMÄ  
Ilmamäärä asetus asennoittimella

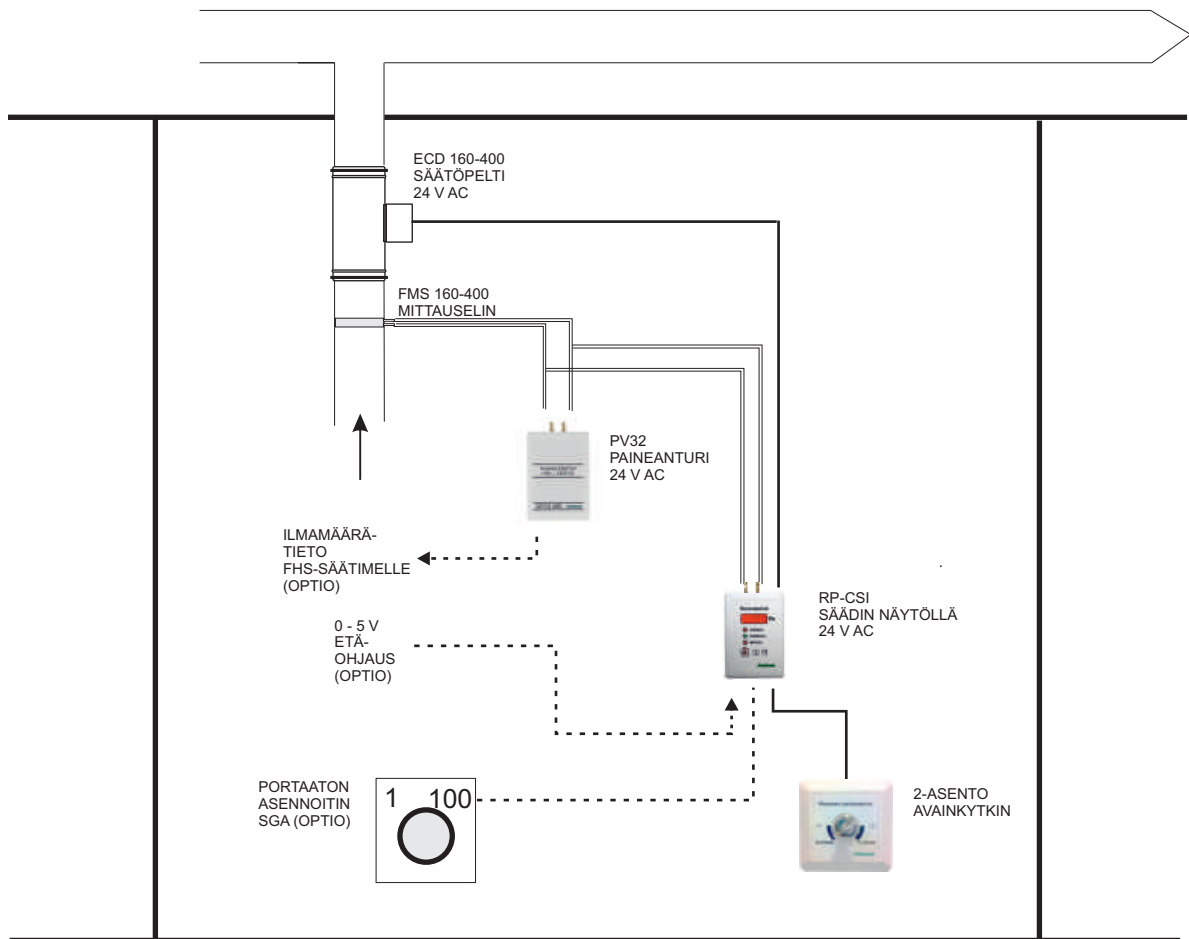


Säätöpellit toimitetaan normaalisti aluzink teräksestä,  
kanavamitoille Ø160, Ø200, Ø250, Ø315 ja Ø400.

# JÄRJESTELMÄ FE 3

## IMUPÖYDÄN/KOHDEPOISTON SÄÄTÖJÄRJESTELMÄ

Ilmamäärä asetus käsikytkimellä, asennoittimella tai 0-5 V kaukoasetuksena

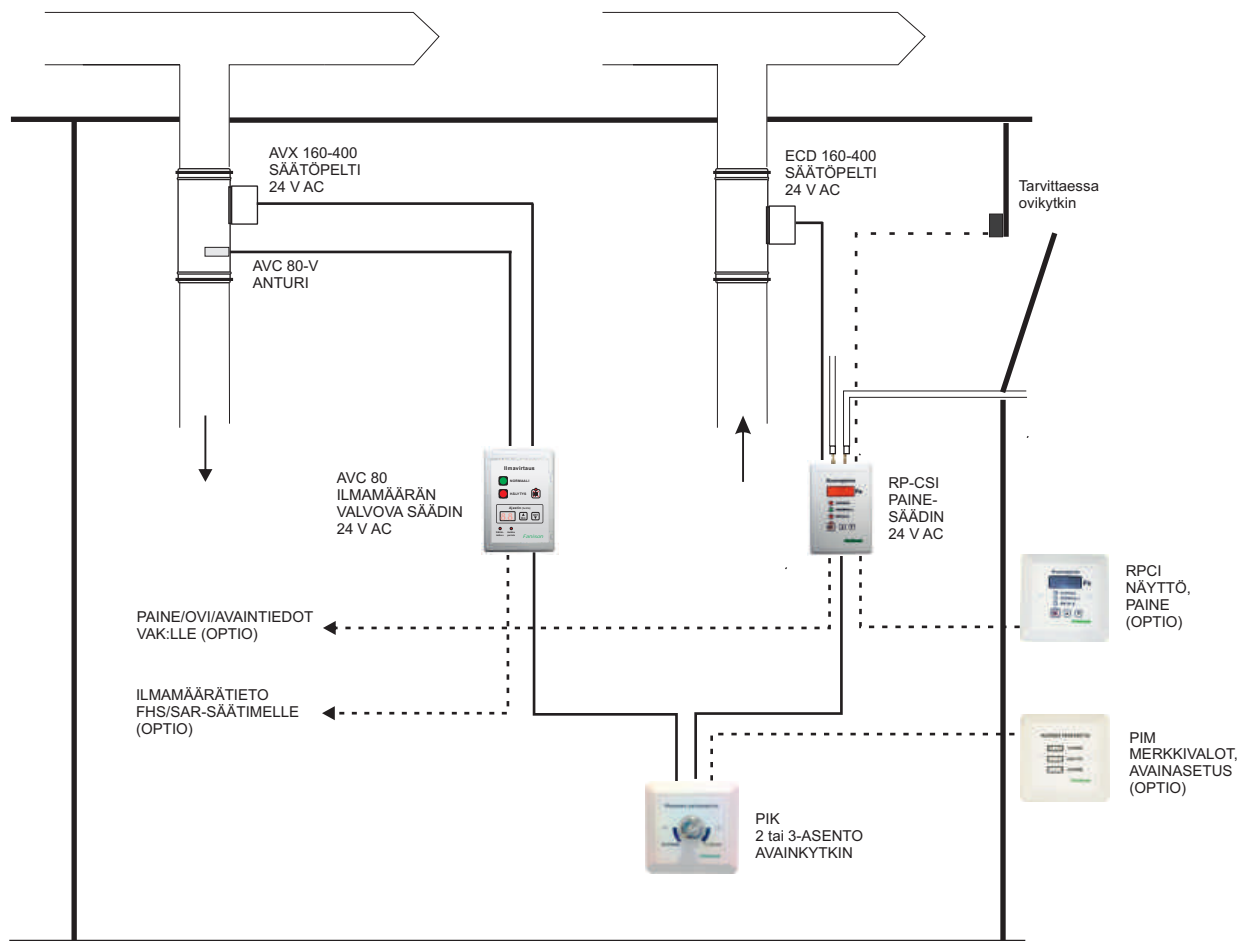


Rakennusautomaatiolle voidaan haluttaessa lukea hälytykset sekä painetaso.

Säätöpellit toimitetaan normaalisti haponkestävästä teräksestä AISI 316, kanavamitoille Ø160, Ø200, Ø250, Ø315 ja Ø400.

# JÄRJESTELMÄ FE 4

TULOILMAN JA HUONEPAINEEEN SÄÄTÖJÄRJESTELMÄ  
Asetusarvot ilmamäärälle ja paineelle avaimella (2 tai 3 asetusta)



Rakennusautomaatiolle voidaan haluttaessa lukea ilmamäärä-, painetietoja, ilmamäärä-, painehälytyksiä sekä ovi- ja avaimen tilatietoja.

Säätöpellit tulokanavassa aluzink ja poistokanavassa haponkestävää terästä, kanavamitoille Ø160, Ø200, Ø250, Ø315 ja Ø400.