

AVC 80

KOHDEPOISTON VALVOVA SÄÄDIN

Säädin AVC 80 on tarkoitettu valvomaan ja säätämään ilmannopectta kanavassa esim. kohdepoistoissa ja imupenkeissä. Säädintä on kaksi eri mallia: AVC 80 käytettäväksi yhdessä erillisen painevahdin kanssa ja AVC 80 V joka sisältää kanavaan kiinnitettävän ilman nopeusanturin. Molemmissa malleissa on vakiona sisäänrakennetulla ajastin, paristovarmennus (B) saatavissa säätöpellin avaamiseksi/sulkemiseksi.

- ◆ Hälytys liian pienestä virtauksesta valo- ja äänimerkein.
- ◆ Relelähtö hälytykselle tai käyntitiedolle
- ◆ Ääni- ja relehälytyksien rajat ja viiveet säädettävissä
- ◆ Kauko-ohjaus asetusarvolle, sammutukselle, hälytykselle
- ◆ Sulku/säätöpellin ajastin sekä auki/kiinni -ohjaus paneelista
- ◆ Patterivarmennettu hälytystoiminta (B)
- ◆ Säättöviesti 0-10 V/ 0-20 mA vakiovirtauksen säätämiseksi
- ◆ Myös minimi ilmavirta voidaan asetella tarvittaessa



Mitat: 110x75x37 (LxBxH)

TEKNISET TIEDOT

Käyttöjännite	24 VAC ±15%, 50-60 Hz
Liitäntäteho	6 VA (AVC 80V)
Mittausalue/vakioilmamäärä	0,1...9,9 m/s
Minimi vakioilmavirta	0...9,9 m/s tai 0,1...5 m/s
Hälytyksen viive, valo/ääni	0-99 sek.
Hälytyksen viive, rele	0,1-30 min.
Ulostulo	Rele 2 kpl (max.30 VDC/1A) hälytys, tilatieta Säätöpellin ohjaus 0 - 10 V tai 0 - 20 mA
Viestit	Normaali toiminta - vihreä valo Hälytys - punainen valo (+ äänimerkki) Sähkökatkos - punainen valo (+ äänimerkki) Patterivika - punainen valo (+ äänimerkki) Kauko-ohjauksella sammutettu - punainen valo
Käyttölämpötila	0-50°C
Ilmankosteus	max 90% RH
Kotelo	Valk. ABS-muovi, IP 42
Patteri	1.2 V NiMH (hälytystä max. 8 tunti)
Näytön etäisyys anturista	max 10 m
Anturin asennussyvyys	30-80 mm

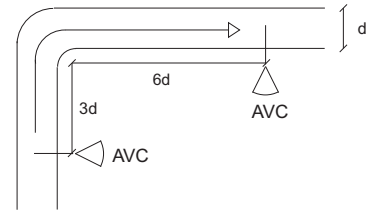
ASENNUS

Asenna anturi valvottavan/säädettävän laitteiston poistoilmakanavaanoudattaen oheisia suojaetäisyyksiä. Näyttöyksikkö asennetaan siten, että merkkivalot näkyvät käyttäjälle mahdollisimman selvästi.

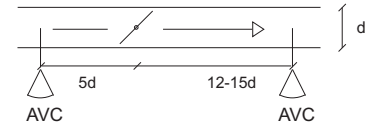
SÄÄTÖ

Säädä ja ohjelmoi halutut parametrit erillisen ohjeen mukaisesti.

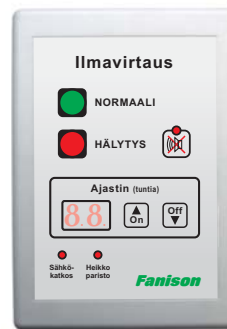
KÄYRÄ



SÄÄTÖPELTI



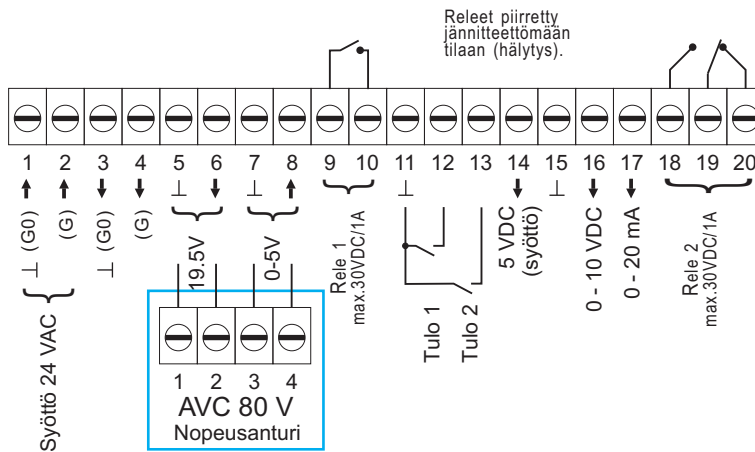
AVC 80



AVC 80 V



KYTKENTÄKAAVIO



Liittimet

- 1-4 Syöttö, 1 & 3, 2 & 4 ovat keskenään liitetty.
- 5-8 Ilmamekaanisuuden anturi.
- 9-10 Relelähde 1, max. 30VDC / 1A
- 11-13 Tulo jota käytetään hälytyksen aktivointiin, kaukosulkemiseen, asetusarvoon 2 asetusarvoon 3 tai ulkopuolisen asetusarvon muuttamiseen (0-5V).
- 14 5 VDC syöttölähde, voidaan käyttää potentiometrin syötöksi ulkopuolisen asetusarvon ohjaukseen.
- 15-17 Lähde (jännite tai virta) jota voidaan käyttää säätöpellin moottorin ohjaukseen, ilmamäärän valvontaa nopeuden valvontaan ja kiinteästi aseteltavaan ulostuloon.
- 18-20 Relelähde 2, max. 30VDC / 1A vaihtokärjet