

AVD 160-400

Ilmamäärää mittaava säätöpelti

AVD 160-400 on virta- tai jänniteohjattava ilmamäärää mittaava säätöpelti. AVD koostuu moottorisäätöpelistä ja nopeusanturista. Säätöpelti voidaan varustaa automaattisella aukaisu- tai sulkutoiminnolla sähkökatkoksien varalta. (Tilausmerkintä P, esim. AVD 250P)



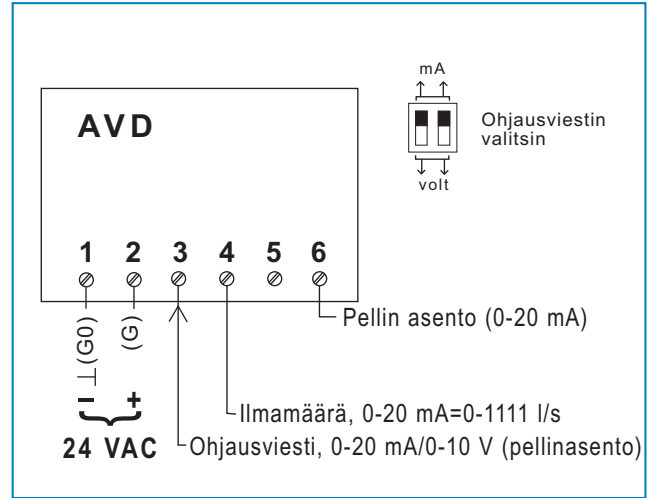
TEKNISET TIEDOT

Käyttöjännite	24 VAC $\pm 15\%$, 50-60 Hz
Tehonkulutus	7 VA
Tuloviesti (asetusarvo)	0-20 mA / 0-10 V (0-100% avautumisaste)
Lähtöviesti (mitattu arvo)	0-20 mA (0-1111 l/s)
Virtaushälytys	0/5 VDC
Toiminta-aika	3 sek.
Kanavamitat	Halk. 160/200/250/315 ja 400 mm
Materiaali	Aluzink, Az185.
Kotelointi	Pulverimaalattu teräs, IP 40

TOIMINTAKUVAUS

AVD koostuu moottorista ja nopeusanturista. Sääteipelti voidaan asentaa kaikkiin asentoihin, mutta suosittelemme asennusta, jossa säleakseli on vaakasuorassa.

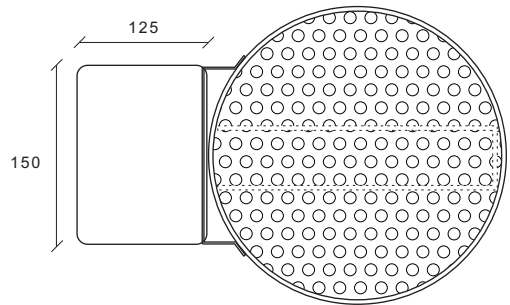
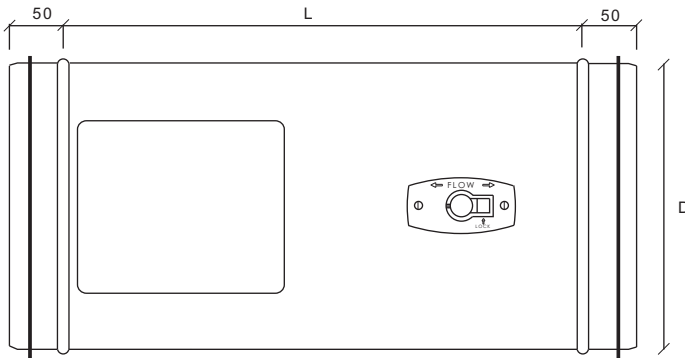
KYTKENTÄKAAVIO



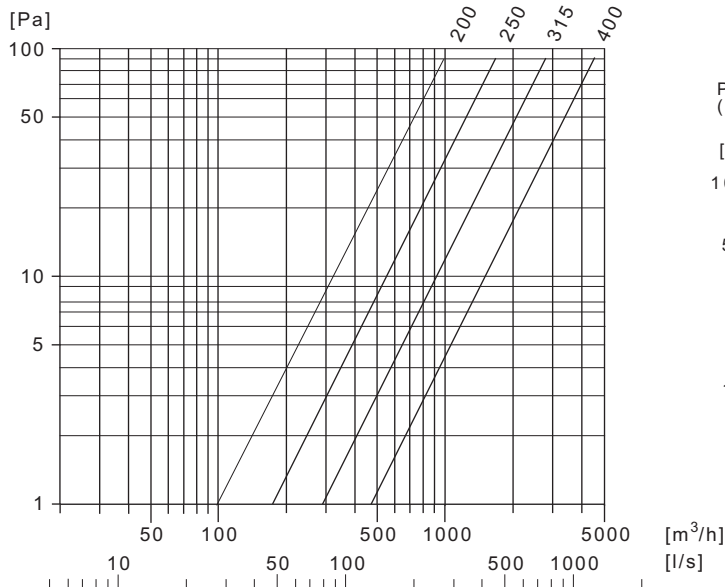
MITOITUS

[mm]

AVD 160	L=450	D=160
AVD 200	L=450	D=200
AVD 250	L=450	D=250
AVD 315	L=500	D=315
AVD 400	L=550	D=400



Painehäviö (sääteipelti auki)



Painehäviö (Sääteipelti kiinni)

