



ECD-EX 160-400

MOOTTORISÄÄTÖPELTI ATEX-TILOIHIN



Moottorisäätöpelti ECD on tarkoitettu ilmamäärän tai paineen säätöön ATEX-tilojen poistokanavassa. Ohjausviestiksi voidaan valita virta- tai jännite viesti.

Pellin materiaalina on haponkestävä teräs.

Säätöpelti voidaan asentaa tilaluokkien 2 tai 22 alipaineiseen poistokanavaan. Sen ATEX-luokitus on kanavan sisäpuolella CE Ex II 3/-GD c IIC T85 C X



TEKNISET TIEDOT

Käyttöjännite	24 VAC \pm 15%, 50-60 Hz
Tehonkulutus	5 VA
Tuloviesti	4-20 mA tai 2-10 VDC
Lähtöviesti	2-10 VDC (läpän asento)
Toiminta-aika	3 sek.
Kanavamitat	Halk. 160/200/250/315 ja 400 mm
Materiaali	Haponkestävä teräs SIS 2343
Kotelointi	Pulverimaalattu teräs, IP 20
Käyttölämpötila	0...+40 C



TOIMINTAKUVAUS

Moottoripeltiä ohjataan säätimeltä (esim. RPCS) virta- tai jänniteviestillä.

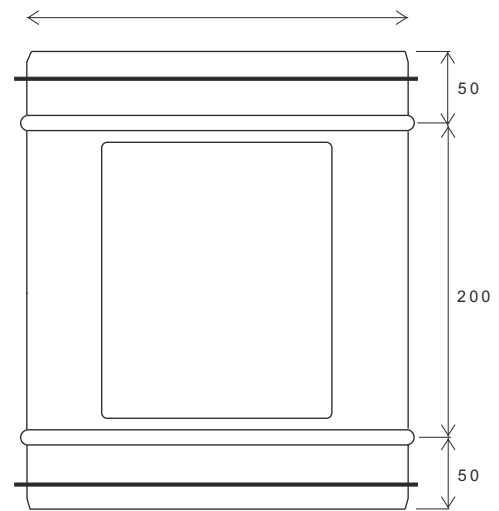
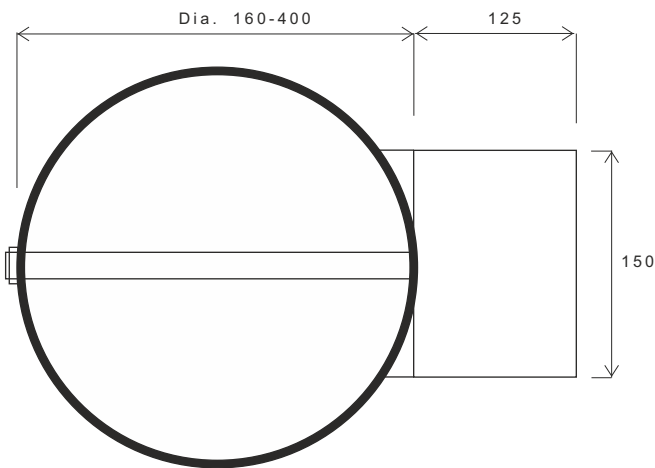
Säätöpelti voidaan asentaa kaikkiin asentoihin, paitsi moottori suoraan alaspäin +/- 45 astetta.

Asennus vain alipaineisiin ATEX tilaluokiteltuihin (2 tai 22) kanaviin. Kanavan ulkopuolinen tila ei saa olla ATEX-luokiteltua tilaa ! Katso tarkemmin erillisestä asennusohjeesta.

MITOITUS

[mm]

- Ø 160 = ECD 160
- Ø 200 = ECD 200
- Ø 250 = ECD 250
- Ø 315 = ECD 315
- Ø 400 = ECD 400



KYTKENTÄKAAVIO

