



ECD 160-400

MOOTTORISÄÄTÖPELTI

Moottorisäätöpelti ECD on tarkoitettu ilmamäärän tai paineen säätöön kanavassa.

Ohjausviestiksi voidaan valita virta- tai jännite viesti.

Pellin materiaalina on haponkestävä teräs.

Säätöpelti voidaan varustaa automaattisella aukaisu- tai sulkutoiminnolla sähkökatkoksien varalta. (Tilausmerkintä P, esim ECD 250P)



TEKNISET TIEDOT

Käyttöjännite	24 VAC \pm 15%, 50-60 Hz
Tehonkulutus	5 VA
Tuloviesti	4-20 mA tai 2-10 VDC
Lähtöviesti	2-10 VDC (läpän asento)
Toiminta-aika	3 sek.
Kanavamitat	Halk. 160/200/250/315 ja 400 mm
Materiaali	Haponkestävä teräs SIS 2343
Kotelointi	Pulverimaalattu teräs, IP 20



TOIMINTAKUVAUS

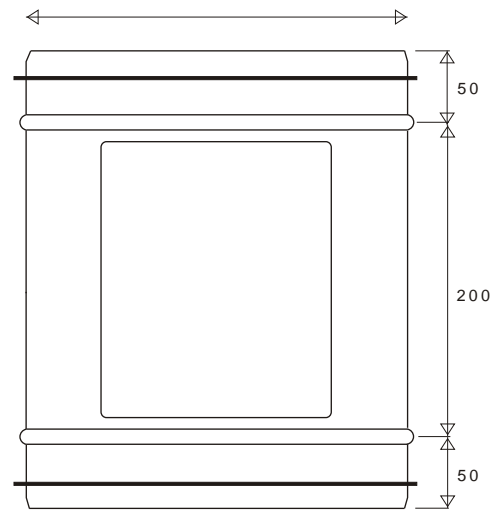
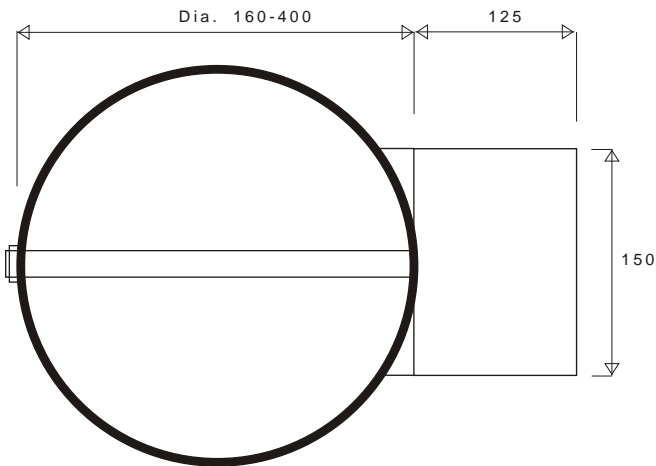
Moottoripeltiä ohjataan säätimeltä (esim. AFR 400) virta- tai jänniteviestillä.

Säätöpelti voidaan asentaa kaikkiin asentoihin, mutta suosittelemme asennusta jossa säleakseli on vaakasuorassa.

MITOITUS

[mm]

Ø 160 = ECD 160
 Ø 200 = ECD 200
 Ø 250 = ECD 250
 Ø 315 = ECD 315
 Ø 400 = ECD 400



KYTKENTÄKAAVIO

