



Fanison

air in control

FHD-EX 160 - 400

VETOKAAPIN POISTOILMAVIRRRAN SÄÄTÖPELTI



Säätöpelti FHD on tarkoitettu vetokaapin poistoilmavirtojen säätöön ATEX-luokitelluissa vetokaapeissa ja sitä voidaan ohjata FHR vetokaappisäätimillä .

Säätöpelti on valmistettu haponkestävästä teräksestä.

Säätöpelti voidaan asentaa tilaluokkien 2 tai 22 alipaineiseen poistokanavaan.

Sen ATEX-luokitus on kanavan sisäpuolella CE Ex II 3/-GD c IIC T85 C X.



TEKNISET TIEDOT

Käyttöjännite	24 VAC \pm 15%, 50-60 Hz
Tehonkulutus	5 VA
Tuloviesti	0 VDC pulssi 5 VDC
Lähtöviesti	2 - 18 mA
Säleen asento -viesti	4 - 20 mA (kiinni-auki)
Toiminta-aika	3 sek.
Kanavamitat	Halk. 160/200/250/315 ja 400 mm
Materiaali	Haponkestävä teräs SIS 2343
Kotelointi	Pulverimaalattu teräs, IP 20
Käyttölämpötila	0...+40 C



TOIMINTAKUVAUS

Säätöpeltiä ohjataan vetokaappisäätimeltä FHR 310/210 lisää- ja vähennä ohjausviestillä.

Säätöpelti voidaan asentaa kaikkiin asentoihin, paitsi moottori suoraan alaspäin +/- 45 astetta.

Asennus vain alipaineisiin ATEX tilaluokiteltuihin (2 tai 22) kanaviin.

Kanavan ulkopuolinen tila ei saa olla ATEX-luokiteltua tilaa !

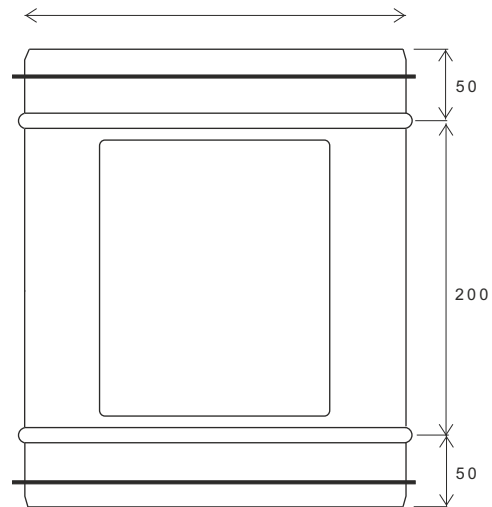
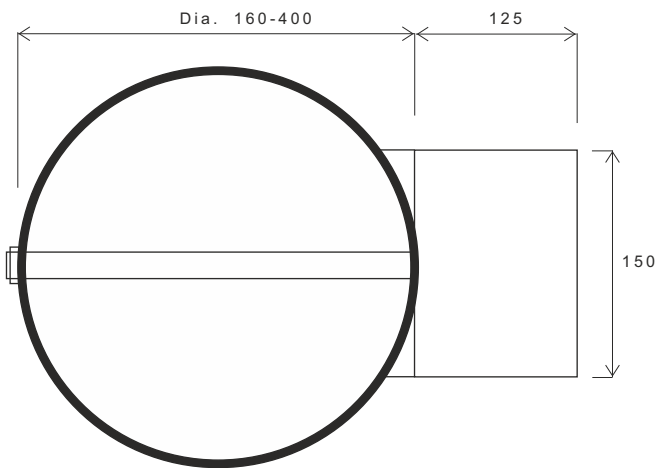
Katso tarkemmin erillisestä asennusohjeesta.

Ulostuloviesti näyttää säleen asennon koskettimessa 6, tätä voidaan käyttää ECD tyyppisen säätöpellin orjaohjaukseen. (4 mA = kiinni, 20 mA = auki)

MITOITUS

[mm]

- Ø 160 = FHD 160
- Ø 200 = FHD 200
- Ø 250 = FHD 250
- Ø 315 = FHD 315
- Ø 400 = FHD 400



KYTKENTÄKAAVIO

