

FHR 310

VETOKAAPIN POISTOILMAVIRRRAN DIGITAALINEN SÄÄDIN

FHR 310 on säätöyksikkö erilaisten vetokaappien ja -pöytien poistoilmavirtojen säätöön

Yhdessä alipaineanturin, moottori-pellin ja toiminnanosoittimen kanssa voidaan vetokaapin luukun aukossa pitää ilman nopeus haluttuna ja vakiona.

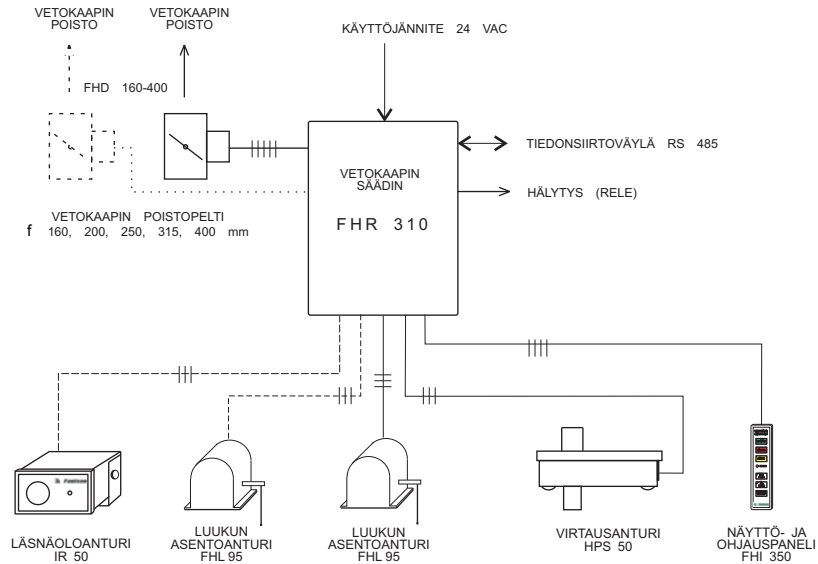
Säädin on osa huonejärjestelmää ja se on liitettävä RS 485 välillä huonesäätimeen SAR 410



Mitat: 180x130x60 (LxBxH)

TEKNISET TIEDOT

Käyttöjännite	24 VAC \pm 15%, 50-60 Hz
Liitântäteho	10 VA
Kotelointi	Polykarbonaatti, IP65
Käyttölämpötila	+10 ... +40° C
Säätöalue "NORMAALI"	0,3 - 1,5 m/s
Säätöalue "SÄÄSTÖ"	0,2 - 1 m/s
Luukun leveys	0 - 2500 mm
Minimi-ilmavirta	28-278 l /s
Maksimi-ilmavirta	56-1111 l /s
Tarkkuus	\pm 2% maks. virtauksesta
Kyselynopeus	0,25 sek
Virtaushälytys, rele	1-nap. vaih. max 24 VAC, 1A
Hälytysviive, rele	10-60 sek
Hälytysviive, äänimerkki	10-60 sek
Hälytysviive, merkkivalo	10-60 sek



TOIMINTAKUVAUS

FHR 310 on keskusyksikkö vetokaapin säädölle. Yhdessä alipaineanturin HPS 50 kanssa se säätelee vetokaappiin vakioalipaineen joka takaa vakioilmannopeuden vetokaapin luukun aukkoon. Ilman nopeudelle voidaan asettaa kaksi asetusarvoa. Läsnaoloanturin IR 50 kanssa voidaan täten aikaan saada pienempi poistoilmamäärä - säästöasento- kun kukaan ei työskentele kaapissa. Kun käytetään asentoanturia FHL 95 saadaan nopeampi ilmannonpeuden säätö (D-toiminto) veto-kaapin luukkaa säädetettäessä. Vetokaapin poistoilmamäärästä ja hälytyksistä saadaan viestit RS väylällä huonesäätimelle esim SAR 410..

Lisäksi FHR 310 hälyttää liian auki jääneestä luukusta silloin kun kukaan ei työskentele kaapissa. FHI 350 on toiminnanosoitin, joka voidaan asentaa luukun liukujohteeseen tai kaapin sivustalle.

Toiminnanosoittimen merkkivalot osoittavat NORMAALI tai SÄÄSTÖ toiminnan, hälytykset liian pienestä ilmamäärästä ja huoltotarpeesta.

Huoltohälytys hälyttää toimimattomasta asentoanturista tai säätöpelistä.

Toiminnanosoittimessa on kytkimet säätöpellin pakko-ohjaukseen täysin auki tai kiinni sekä kytkin hälytyssignaalin kiittaukseen.

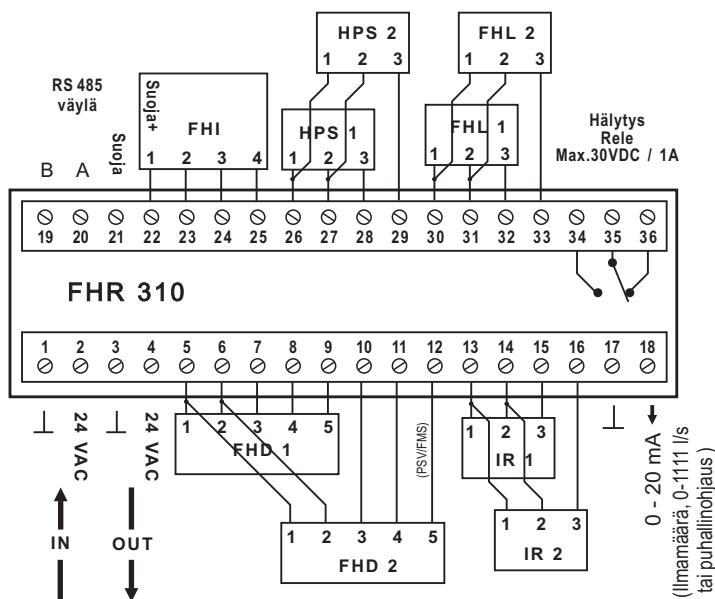
Säädin hälyttää ilmannonpeuden alentuessa luukun aukossa asetellun rajan alle. Hälytys tapahtuu vilkkuvalla punaisella merkkivalolla ja äänimerkillä tai valinnaisesti ilman äänimerkkiä.

Säädin voidaan ohjelmoida yhdelle tai kahdelle moottorisäätöpellille ja yksi tai kaksiosaiselle luukulle.

Täten kaksiluukkuisia, kaksikanavaisia tai hyvin leveitä vetokaappeja voidaan säätää tarkemmin.

Säätimeen voidaan ohjelmoida minimi- ja maksimirajoitukset poistoilmalle.

Kaikki asetukset säätimelle tehdään RS 485 väylää pitkin.



Lisäkortti LK1

