

# JÄRJESTELMÄ FL 101

## VETOKAAPIN POISTOILMAVIRRRAN HÄLYTYSJÄRJESTELMÄ

Hälytysjärjestelmä FL101 valvoo otsapintanopeutta vetokaapin luukun aukossa.

Näyttöpaneeli merkkivaloin ja äänimerkein voidaan asentaa näkyvälle paikalle vetokaapin luukun viereen. Hälyttimessä on kaksi erillistä relettä hälytyksen siirtoon tai muuhun ohjaukseen.

Tarvittaessa hälytin voidaan varmentaa sähkökatkoja varten erillisellä paristolla.



Mitat: näyttö 117x29x6(18) (LXBXH)  
anturi 110x75x37

### TEKNISET TIEDOT

|                        |  |  |
|------------------------|--|--|
| Syöttöjännite          | 24 V AC/DC $\pm 25\%$  | (Toimitetaan muuntajalla 230/24 VDC, pistorasiaan) |
| Tehonkulutus           | 3 VA   |  |
| Hälytysalue            | 0,2-1,0 m/s  |  |
| Tarkkuus               | $\pm 4\%$ tai $\pm 0,02$ m/s   |  |
| Hälytysviive           | 0-99 sek. Valo ja ääni   |  |
| Näytöt                 | 0-9,9 min. Reletoiminto  |  |
| Lähtöliitännät         | Normaali toiminta - vihreä valo  |  |
|                        | Hälytys - punainen valo+äänimerkki   |  |
|                        | (Äänimerkki voidaan kytkeä pois painonapista hetkellisesti. Pysyvä poiskytkentä myös mahdollista.) |  |
|                        | 2 kpl 1-kär. vaihtorele max. 60 VDC/1A   |  |
| Paristo (tarvittaessa) | 9 V NiMH (Min. käyttöaika 6 tunti)   |  |
| Kotelointi             | Valkoinen ABS-muovi IP 44  |  |



## ASENNUS

Paras sijoituspaikka mittausosalle HC60 on vetokaapin sivuseinä suljetun luukun yläreunan korkeudella takaseinän ja luukun puoleenväliin. Vaihtoehtoisesti asenna mittausosa kaapin katolle niin lähelle vetokaapin sivuseinää kuin mahdollista ja asenna mukana oleva putki ja liitin kuvan mukaisesti sivuseinälle.

Putkea voi tarvittaessa lyhentää.

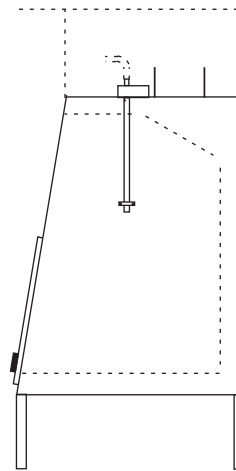
Näyttöosa asennetaan sopivaan paikkaan etuseinän ja nostoluukun lasin väliin tai muuhun sopivaan paikkaan.

Jos vetokaapin yläosa on koteloitu tiiviiksi asenna myös putki mittausosasta huonetilaan.

## SÄÄTÖ JA OHJELMOINTI

Säädä vetokaapin luukkuu/ilmavirtaa niin, että siinä on hälytykselle haluttu ilmannoisuus.

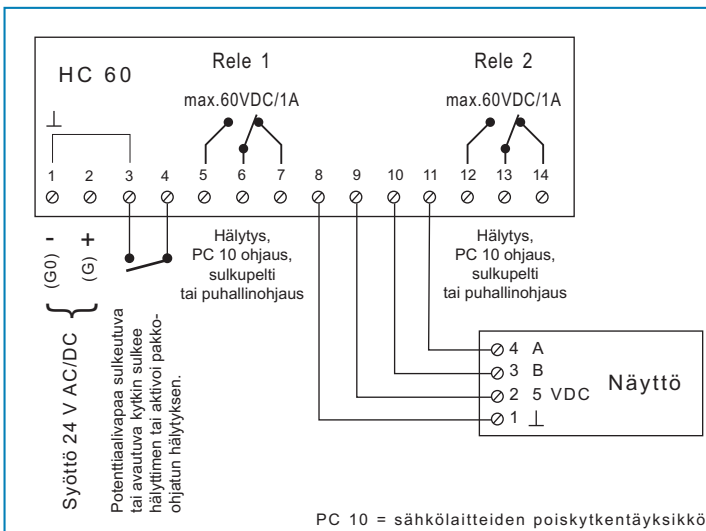
Ohjelmoi seuraavaksi mittausosan HC60 parametrit halutuksi ja kalibroi hälytyn (parametri P16) erillisen säätöohjeen mukaan.



Putki: Valkoinen PVC  
Pituus: 600 mm  
Ulkohalkaisija: 21 mm



## KYTKENTÄKAAVIO



## MITAT

