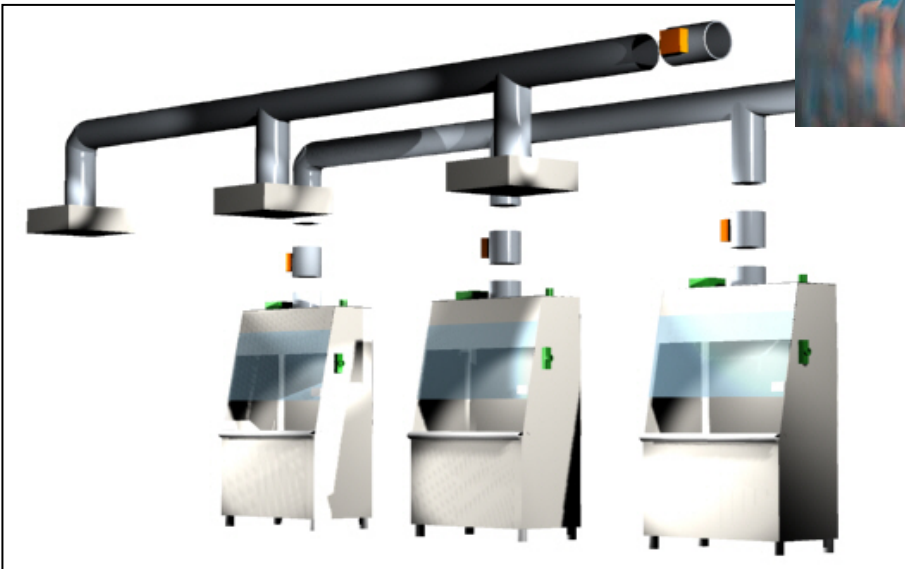




Fanison

air in control

Laboratorion digitaalinen ilmanvaihtojärjestelmä huolehtii työntekijöistä pitäen samalla painesuhteet haluttuina.



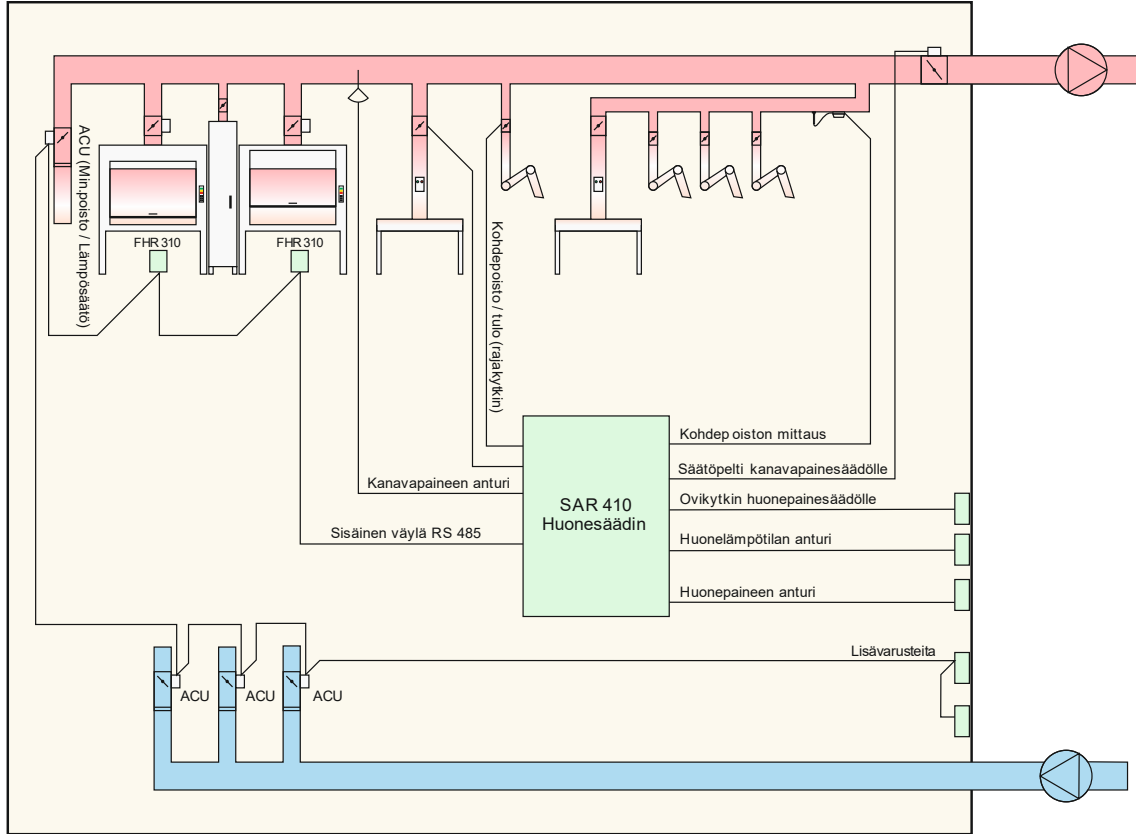
FL 205 Digitaalinen laboratorion säätöjärjestelmä

- Digitaalinen ratkaisu soveltuu joustavasti eri tiloihin
- Järjestelmä käyttää RS 485 –väylää sisäisessä tiedonsiirrossa
- Useita vetokaappeja voidaan kytkeä samaan järjestelmään
- Järjestelmä voidaan liittää rakennusautomaatioon
- Oppiva poisto- ja tuloilmavirtojen säätöjärjestelmä
- Eri tilojen väliset painesuhteet voidaan pitää haluttuina
- Järjestelmää voidaan joustavasti muokata asiakkaan tarpeiden mukaan
- Säätöyksiköt ja toimilaitteet ovat sähköisiä 24 V jännitteellä toimivia
- CE-vaatimukset täyttävä
- Käyttöönotto ja Start-up sisältyy toimitukseen



JÄRJESTELMÄ FL 205

HUONEEN ILMANVAIHDON DIGITAALINEN SÄÄTÖJÄRJESTELMÄ



Huonesäätimet	SAR410
Tiedonsiirto digitaalinen	x
Tiedonsiirto analoginen	-
Vetokaappeja ¹⁾	S
Yleispoisto säätöpeltejä	S
Tulon säätöpeltejä	S
Kohdepoistoja ²⁾	3
Kohdepoistoja ³⁾	4
Painesäätö ⁴⁾	x
Lämpötilaohjaus	x
Viestit rakennusautomaatiolle ⁵⁾	x
LON-valmius	x

1) tai kohdepoiston mittauspisteitä

2) on-off sulkupellein joissa rajakytkin

3) tuotteella AVM, PSV/FMS

4) huoneen tai kanavahaaran painesäätö

5) ilmavirtaviestit 0-20 mA ja hälytykset 0/5 V

S) yhteensä <32 kpl

Säätöpellit toimitetaan normaalisti haponkestävästä teräksestä, kanavamitoille Ø200, Ø250, Ø315 ja Ø400.