

MB 10

MODBUS RTU LIITYNTÄYKSIKKÖ RPCS 300:LLE

MB 10 on liityntäyksikkö painesäädin RPCS 300:n liittämiseksi Modbus RTU väylään.

Luettavia tietoja ovat painehälytykset, ovihälytykset, painelukema, paineen asetusarvo, säätöpellin asento ja ilmamäärä (säätöpelti AVD).

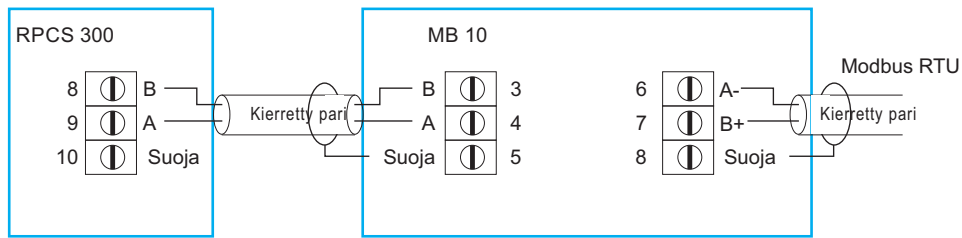
Muutettavia tietoja ovat paineen asetusarvot ja hälytysrajat. Lisäksi 3-asetoinen painesäätö ilman 0-paineen hälytyksiä on toteutettavissa lähtöviestin 0-10V avulla.



Mitat: 110x75x37 (LxBxH)

TEKNISET TIEDOT

Käyttöjännite	24 VAC ±15%, 50-60 Hz
Tehonkulutus	2 VA
Ympäristön lämpötila	0 - 50 °C
Kotelointi	ABS-muovia, IP 65
Liikennöinti nopeus	9600, 19200, 38400, 57600
Laiteosoitteet	1-31
Databitit	8
Stop-bitit	1 tai 2 (2 mahdollista jos pariteettiä ei ole asetettu)
Pariteetti	Ei mikään/parillinen/pariton



TOIMINTAKUVAUS

MB 10 on RPCS 300 painesäätimen liityntäyksikkö Modbus RTU väylälle.

ASETUSTEN MÄÄRITTÄMINEN

Asetukset liikennöinti nopeudelle, laiteosoitteelle ja pariteetille asetetaan RPCS 300:n näytön kautta ohjelmointitilassa. Ohjelmoinnista on esitetty RPCS:n ohjelmointiohjeissa.

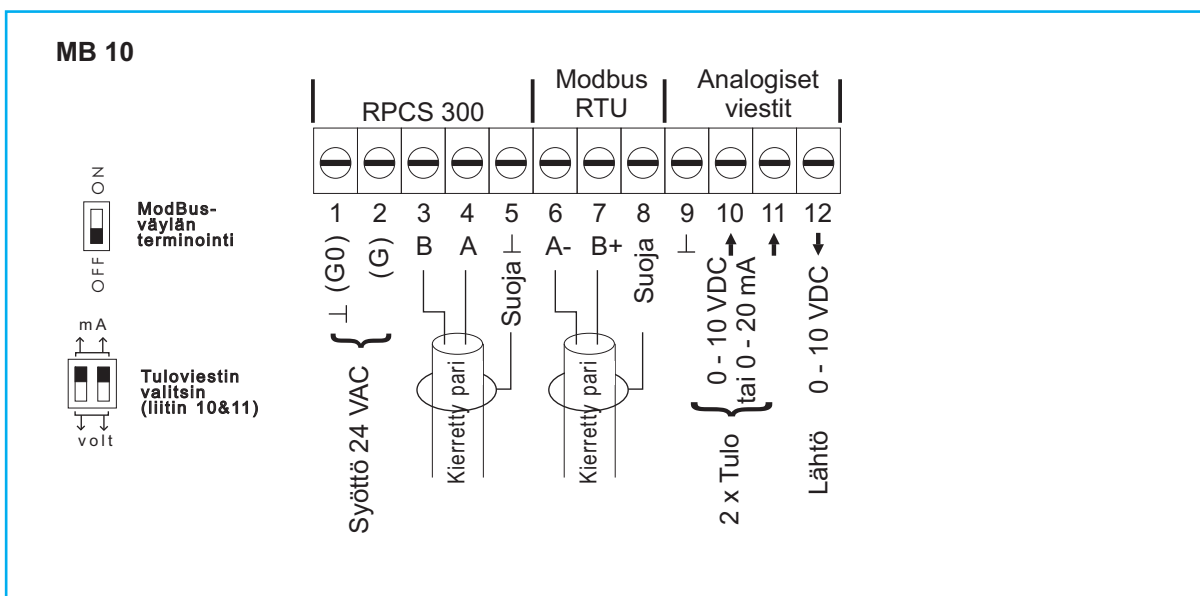
ModBus-väylän päätyterminointi ja tuloviestien valinta tehdään piirikortilla olevilla jumbpereilla.

Analogisia viestiä liittimeen 10 käytetään säätöpellin asennon luetaan ja viestiä liittimeen 11 käytetään ilmamäärän luetaan.

Asetusparametrit RPCS 300:lle

- P2 Modbusosoitteet, (1-127).
- P3 Liikennöinti nopeus (bit/sek), (9600, 19200, 38400, 57600).
- P4 Pariteetti, (Ei mikään, parillinen, pariton).

KYTKENTÄKAAVIO



Modbus rekisteri

Code 01 Discrete input register (Read-only)

Register	Parameter description	Min	Max	Unit	Note	
10001	Säätimen tila	0	1		0= normaali	1=ovi auki
10002	Paine alhainen (merkkivalo)	0	1		0= normaali	1=hälytys
10003	Paine korkea (merkkivalo)	0	1		0= normaali	1=hälytys
10004	Ovi auki (merkkiääni)	0	1		0= ovi kiinni	1=hälytys
10005	Lisähälytys (RPCS liitin 3&4) 1)	0	1		0= normaali	1=hälytys
10006	Liitetty RPCS	0	1		0= normaali	1=ei yhteyttä

HUOM. 1) Lisähälytys aktivoi myös yhtäaikaisen paineen alhaisen ja korkean merkkivalo hälytyksen

Code 03 Input register (Read-only)

Registe	Parameter description	Min	Max	Unit	Note	
30001	Modbus protokollaversio			X,Y	X=high, Y=low byte	
30002	MB10 ohjelmaversio			X,Y	X=high, Y=low byte	
30003	RPCS ohjelmaversio			X,Y	X=high, Y=low byte	
30004	Näytön ohjelmaversio 2)			X,Y	X=high, Y=low byte	
30005	Painelukema	-100	300	Pa		
30006	Asetusarvo 3)	0	3		0=pois päältä/alkuviive 1=asetusarvo 1 2=asetusarvo 2 3=ulkopuolinen asetus	(Ver. 0.18 -> 0 paine)
30007	Aktiivinen asetusarvo 3)	-99	300	Pa	300=OFF	
30017	Liitin 10, esim. ilmamäärä	0	100	%	Ilman skaalausta	0-10V tai 0-20 mA
30018	Liitin 11, esim. pellin asent	0	100	%	Ilman skaalausta	0-10V tai 0-20 mA
30029	Sekunttilaskuri			s	Ohjelman testausta varten	
30030	Minuttilaskuri			min	Ohjelman testausta varten	
30031	Tuntilaskuri			h	Ohjelman testausta varten	
30032	Päivälaskuri			d	Ohjelman testausta varten	

HUOM. 2) näytön painallus aktivoi ohjelmaversioiden näkymisen

3) Pois päältä/alkuviive tilassa näytetään edellisen säätimen normaalitilan säätötapa vaikka säätötappaa muutetaan alkuviiheen aikana

Code 04 Holding register (Read- Write)

Register	Parameter description	Min	Max	Unit	Note	
40001	Asetusarvo 1	-99	300	Pa	300=OFF	
40002	Asetusarvo 2	-99	300	Pa	300=OFF	
40017	Lähtöviesti, liitin 12 0-10V	0	100	%	Aseteltavissa vain Modbusin kautta	

40003	Alarm LOW setpoint 1	-99	300	Pa	300=OFF	
40004	Alarm HIGH setpoint 1	-99	300	Pa	300=OFF	
40005	Alarm LOW setpoint 2	-99	300	Pa	300=OFF	
40006	Alarm HIGH setpoint 2	-99	300	Pa	300=OFF	

Exceptions

Code 01 Virheellinen toiminto, kun toimintaa ei tueta.

Code 02 Virheellinen osoite, kun kyselyä rekisteriä ei ole