



## AVT 50

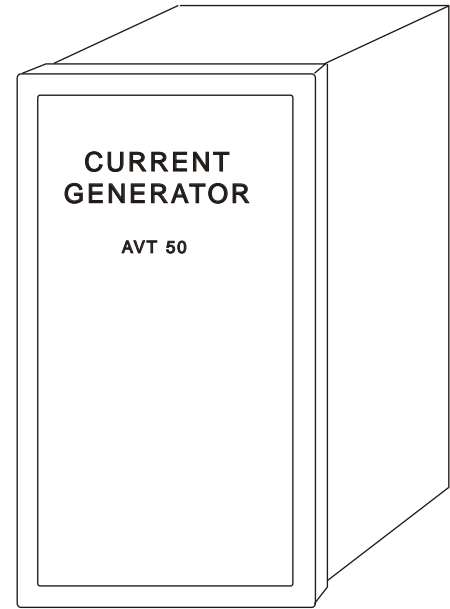
### KOHDEPOISTOJEN SUMMAUSYKSIKKÖ

AVT 50 on tarkoitettu indikoimaan max. 5 kohdepoiston tai muun vakioilmamääräpoiston kytkeytymistä FHS yksiköiden tuloviestiin. Kunkin kohdepoiston kytkeytyminen lisää halutun tuloilmavirran tilaan.

AVT 50 sisältää 5 kpl ohjelmoitavaa virtageneraattoria jotka voidaan aktivoida päälle ja pois ulkopuolisella kytkin tiedolla.

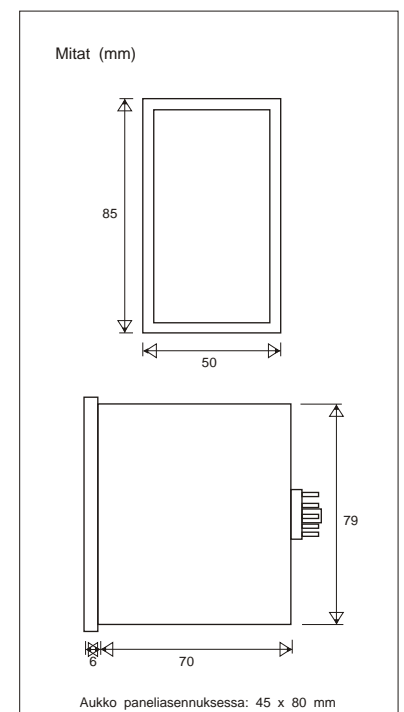
Jokainen virtageneraattori voidaan asetella 0-1000 m<sup>3</sup>/h.

Lähtöviesti voi olla max. 0-20 mA (0-4000 m<sup>3</sup>/h)

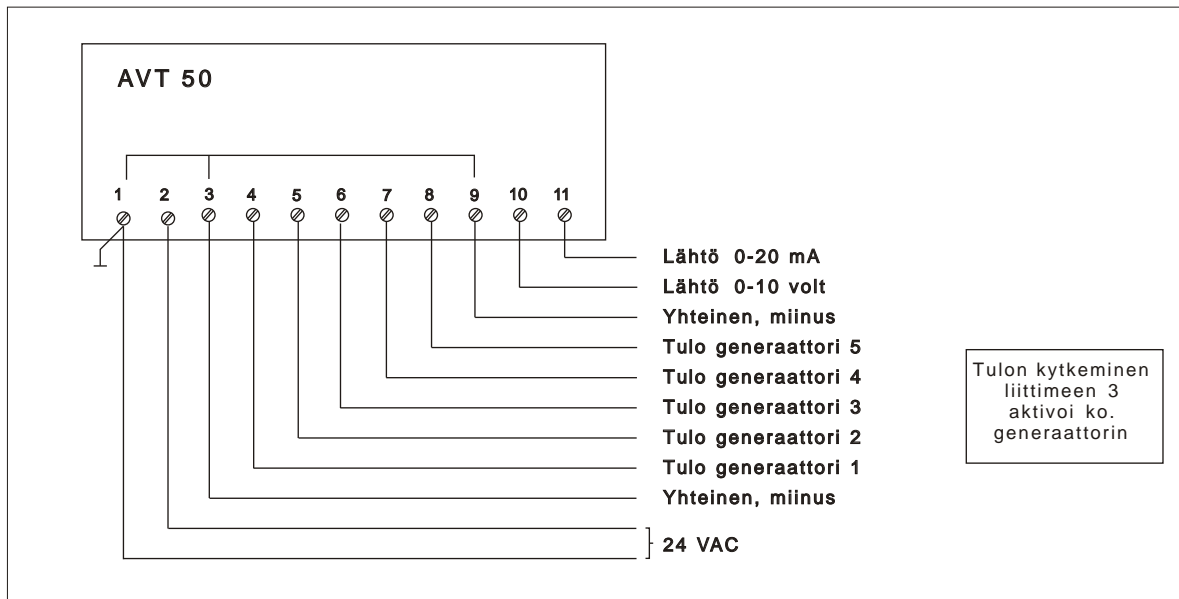


### TEKNISET TIEDOT

Käyttöjännite	24 VAC -10% +25%
Tehonkulutus	1 VA
Tulot	5 kpl (ulkopuolisella kytkimellä)
Virtageneraattorit	5 kpl (säädettävissä 0-1000 m <sup>3</sup> /h)
Lähtö	0-20 mA ja 0-10 volttia
Kotelointi	Muovi, IP 20 11-nap releliitin



## KYTKENTÄKAAVIO



## ASENNUS

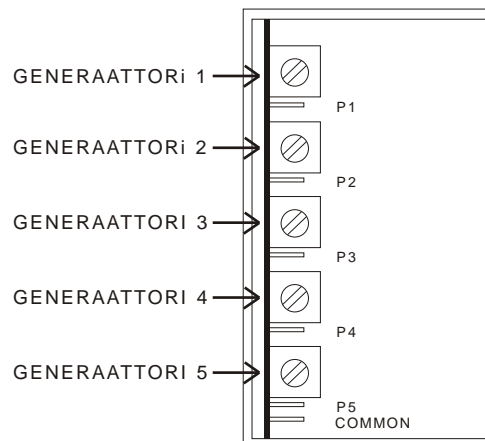
Poista etupaneli kehystä vetämällä kehys kotelosta irti.

Säädä jokainen haluamasi virtageneraattori erikseen vastaamaan sille kytketyn kohdepoiston poistoilmamäärää.

Mittaa "COMMON"-liittimen ja vastaavan generaattorin liittimen välinen jännite.  
0 - 10 VDC = 0 - 1000 m<sup>3</sup>/h.

Jos kohdepoiston ilmamäärä on yli 1000 m<sup>3</sup>/h voidaan useampi generaattori kytkeä sarjaan.

Max ilmamäärä jota AVT 50 voi käyttää lähtövietinä on 4000 m<sup>3</sup>/h (20 mA).



## ASENNUSESIMERKKI

Esimerkissä summausyksikkö AVT 50 antaa ilmamääräviestin joko laskentayksiköille FHS 40/42 tai FHS 120/122.

