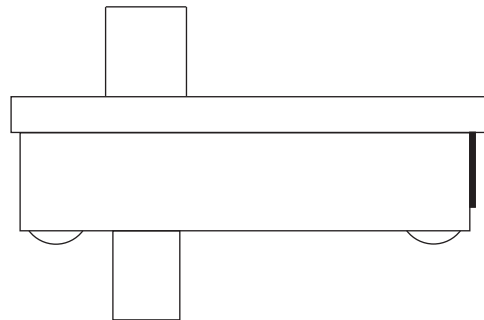


# HPS 50

## VETOKAAPIN ALIPAINANTURI

Alipaineanturi HPS50 on tarkoitettu asennettavaksi vetokaappiin tai imupöytään mittaamaan kaapin alipainetta huonetilaan verrattuna.



Anturista saadaan ilman nopeus-tieto kaapin seinämässä olevassa aukossa.

### TEKNISET TIEDOT

Käyttöjännite	20 VDC (FHR 210/310:ltä)
Tehonkulutus	1 VA
Mitta-alue	0-2 m/s
Lähtöviesti	1-10 mA
Lämpötilariippuvuus	max 0,1% lukemasta/°C (Cal. 20°C)
Luotettavuus	max 0,5% lukemasta
Lineaarisuus	+ (5% lukemasta + 0,02 m/s; Cal. 0,5m/s)
Aikavakio	t 0,67 = 0,1 sek.
Käyttölämpötila	0-50 °C
Kosteus alue	max. 90 % RH
Kotelointi	Pulverimaalattu teräs IP 40 (Tilauksesta IP 44)

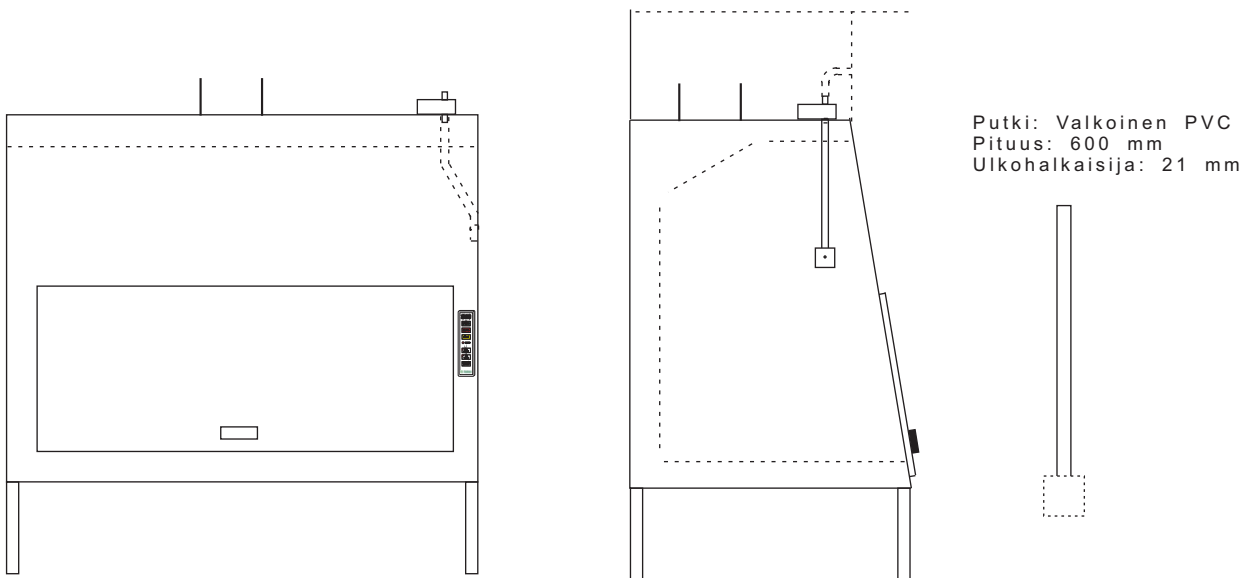
## ASENNUS

Paras sijoituspaikka anturille on vetokaapin sivuseinä suljetun luukun yläreunan korkeudella 100 mm etuseinästä taaksepäin.

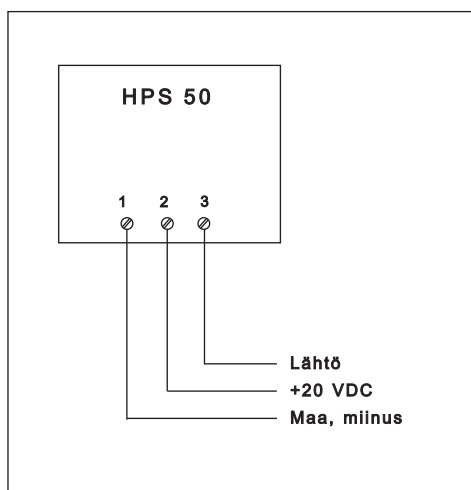
Vaihtoehtoisesti asenna mittausosa kaapin katolle niin lähelle vetokaapin sivuseinää kuin mahdollista ja asenna mukana oleva putki ja liitin kuvan mukaisesti sivuseinälle.

Putkea voi tarvittaessa lyhentää.

Jos vetokaapin yläosa on koteloitu tiiviiksi asenna myös putki mittausosasta huonetilaan.



## KYTKENTÄKAAVIO



## MITAT

