



IR 50

LÄSNÄOLOLOTUNNISTIN SÄÄTIMELLE FHR 310

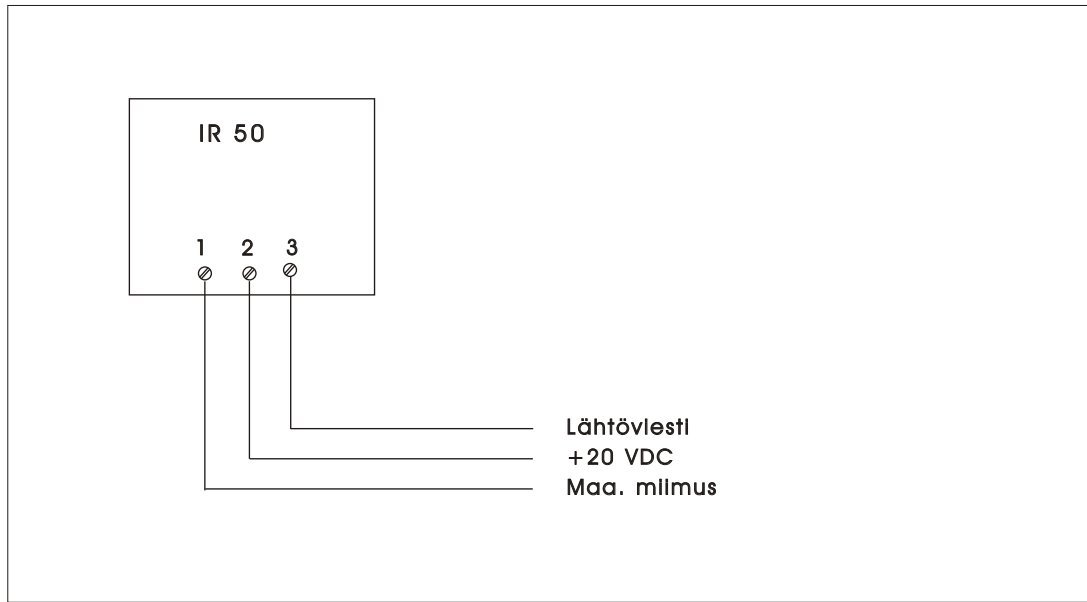
Läsnäolotunnistin IR 50 on tarkoitettu asennettavaksi veto-kaappiin tai kattoon havaitsemaan työntekijän läsnäoloa vetokaapin läheisyydessä. Kytkemällä IR 50 vetokaapin säätimeen FHR 310 voidaan alennettu poistoilmavirta "SÄÄSTÖ" hyödyntää. IR 50 kytkee "NORMAALI" poistoilmavirran välittömästi takaisin työntekijän tullessa vetokaapin läheisyyteen. Säästö toiminto kytkeytyy automaattisesti asetetun ajan kuluttua työntekijän poistuessa vetokaapin läheisyydestä.



Mitat : 85 x 50 x 80 (mm)

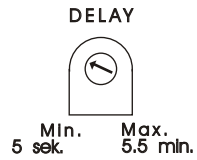
TEKNISET TIEDOT

Käyttöjännite	20 VDC (FHR 310:ltä)
Tehonkulutus	1 VA
Toimintaalue	max. 5 metriä
Toimintakulma	100° vaakataso 60° pystytaso
Viiveaika	5 s - 5 min (asetettavissa)
Lähtöviesti	Jännite (5VDC) liikkeen tunnistuksesta
Kotelointi	IP 40, valkoinen muovi (Tilauksesta IP 44)

KYTKENTÄKAAVIO

SÄÄTÖ

Säädä IR-tunnistimen viiveaika irrottamalla tunnistimen etulevyn kehys.
Säädä ruuvimeisselillä potentiometriä.
Min. = 5 sek Max. = 5,5 min.

IR-tunnistin voidaan huoltokytkimellä pakko-ohjata "Säätö" asentoon tai "Normaali" asentoon helpottamaan vetokaapin ilmavirtojen tarkistusmittausta.


Forced status

ASENNUSESIMERKKI
