

FHD 160 - 400

VETOKAAPIN POISTOILMAVIRRRAN SÄÄTÖPELTI

Säätöpelti FHD on tarkoitettu vetokaapin poistoilmavirtojen säätöön ja sitä voidaan ohjata FHR vetokaappisäätimillä.

Säätöpelti on valmistettu haponkestävästä teräksestä. Vaativiin kohteisiin on saatavilla PVC tai PP materiaalista valmistettu malli (FHDP 250/315/400).



TEKNISEET TIEDOT

| | |
|-----------------------|--------------------------------|
| Käyttöjännite | 24 VAC \pm 15%, 50-60 Hz |
| Tehonkulutus | 5 VA |
| Tuloviesti | 0 VDC pulssi 5 VDC |
| Lähtöviesti | 2 - 18 mA |
| Säleen asento -viesti | 4 - 20 mA (kiinni - auki) |
| Toiminta-aika | 3 sek. |
| Kanavamitat | Halk. 160/200/250/315 ja 400mm |
| Materiaali | Haponkestävä teräs SIS 2343 |
| Kotelointi | Pulverimaalattu teräs, IP 20 |

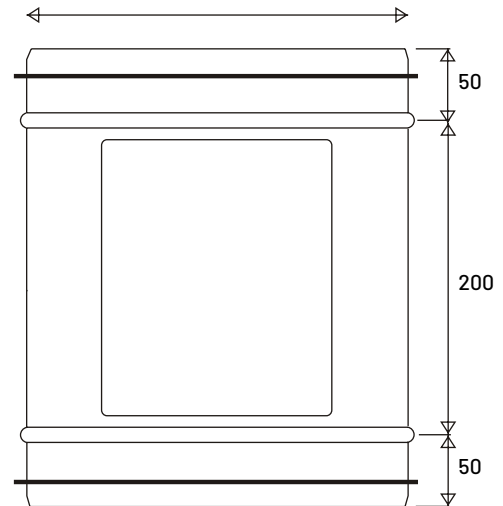
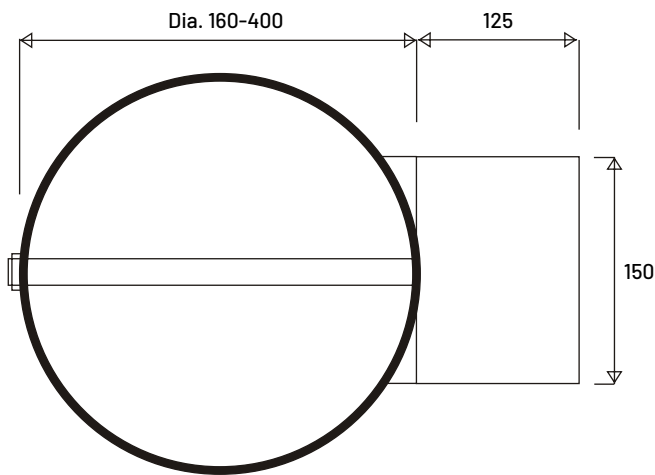
TOIMINTAKUVAUS

Säätöpeltiä ohjataan vetokaappisäätimeltä FHR 310/210 lisää- ja vähennä ohjausviestillä.

Säätöpelti voidaan asentaa kaikkiin asentoihin, mutta suosittelemme asennusta jossa säleakseli on vaakasuorassa.

MITOITUS [mm]

- ∅ 160 = ECD 160
- ∅ 200 = ECD 200
- ∅ 250 = ECD 250
- ∅ 315 = ECD 315
- ∅ 400 = ECD 400



KYTKENTÄKAAVIO

