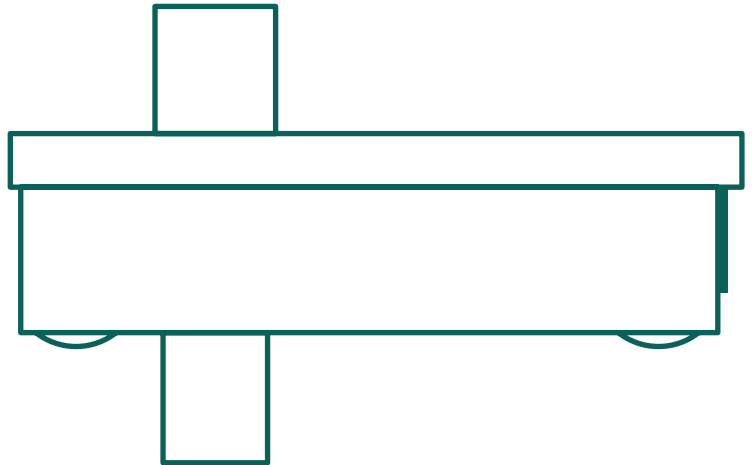


HPS 50

VETOKAAPIN ALIPAINANTURI

Alipaineanturi HPS 50 on tarkoitettu asennettavaksi vetokaappiin mittaamaan kaapin alipainetta huonetilaan verrattuna.

Anturista saadaan ilmannopeustieto kaapin seinämässä olevassa aukossa.



TEKNISET TIEDOT

Käyttöjännite	20 VDC (FHR 210/310:ltä)
Tehonkulutus	1 VA
Mitta-alue	0-2 m/s
Lähtöviesti	1-10 mA
Lämpöriippuvuus	Max 0,1% lukemasta/°C (Cal. 20 °C)
Luotettavuus	Max 0,5% lukemasta
Lineaarisuus	±(5% lukemasta + 0,02 m/s; Cal. 0,5 m/s)
Aikavakio	t 0,67 = 0,1 sek
Käyttölämpötila	0-50 °C
Kosteus alue	max. 90% RH
Kotelointi	Pulverimaalattu teräs, IP 40 (Tilauksesta IP 44)

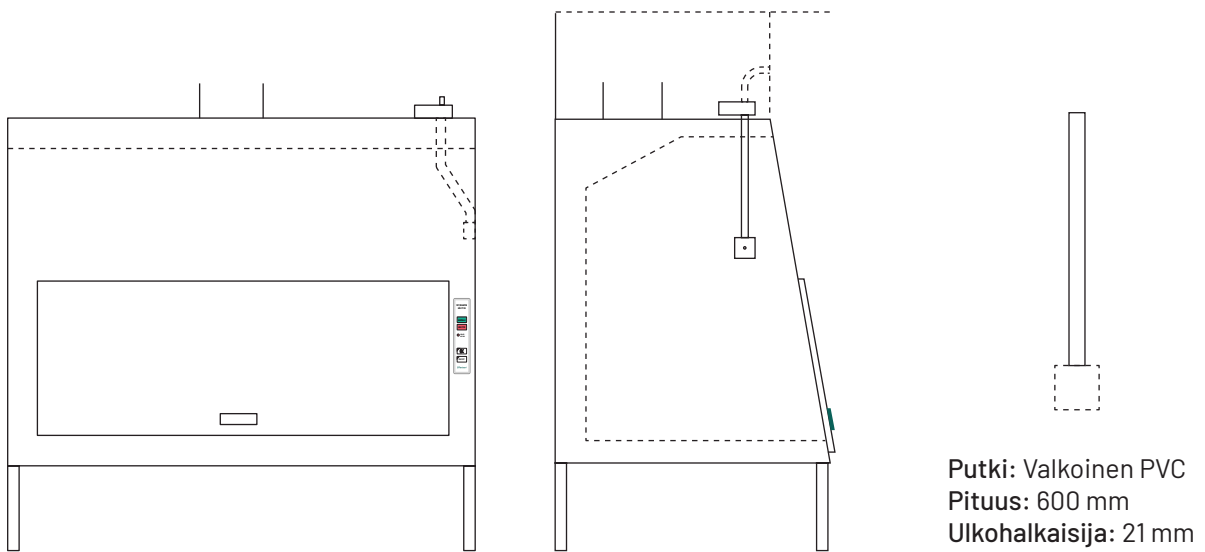
ASENNUS

Paras sijoituspaikka anturille on vetokaapin sivuseinä suljetun luukun yläreunan korkeudella 100mm etuseinästä taaksepäin.

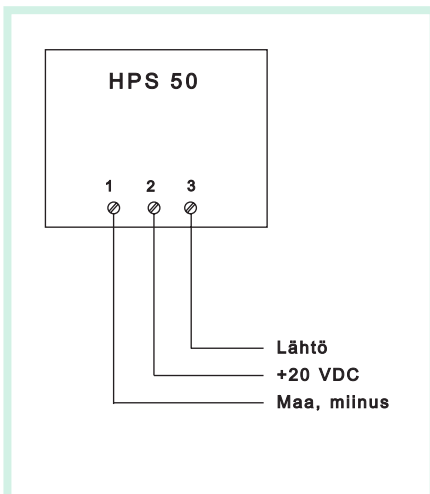
Vaihtoehtoisesti asenna mittausosa kaapin katolle niin lähelle vetokaapin sivuseinää kuin mahdollista ja asenna mukana oleva putki ja liitin kuvan mukaisesti sivuseinälle.

Putkea voi tarvittaessa lyhentää.

Jos vetokaapin yläosa on koteloitu tiiviiksi asenna myös putki mittausosasta huonetilaan.



KYTKENTÄKAAVIO



MITOITUS [mm]

