

# IR 50

## LÄSNÄOLOTUNNISTIN SÄÄTIMELLE FHR 310

Läsnäolotunnistin IR 50 on tarkoitettu asennettavaksi vetokaappiin tai kattoon havaitsemaan työntekijän läsnäoloa vetokaapin läheisyydessä.

Kytkemällä IR 50 vetokaapin säätimeen FHR 310 voidaan alennettu poistoilmavirta "SÄÄSTÖ" hyödyntää. IR 50 kytkee "NORMAALI" poistoilmavirran välittömästi takaisin työntekijän tullessa vetokaapin läheisyyteen.

Säästötoiminto kytkeytyy automaattisesti asetetun ajan kuluttua työntekijän poistuessa vetokaapin läheisyydestä.



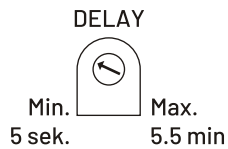
Mitat: 85 x 50 x 80 (mm)

## TEKNISET TIEDOT

Käyttöjännite	20 VDC (FHR 310:itä)
Tehonkulutus	1 VA
Toiminta-alue	max. 5 metriä
Toimintakulma	100° vaakataso 60° pystytaso
Viiveaika	5 s - 5 min (asettavissa)
Lähtöviesti	Jännite (5VDC) liikkeen tunnistuksesta
Kotelointi	Pulverimaalattu teräs, IP 40 (Tilauksesta IP 44)

## SÄÄTÖ

Säädä IR-tunnistimen viiveaika irrottamalla tunnistimen etulevyn kehys. Säädä ruuvimeisselillä potentiometriä. Min. = 5 sek Max. = 5,5 min.

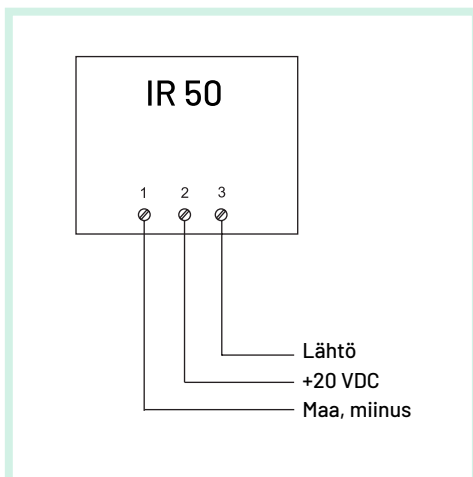


IR-tunnistin voidaan huoltokytkimellä pakko-ohjata "Säätö" asentoon tai "Normaali" asentoon helpottamaan vetokaapin ilmavirtojen tarkistus mittausta.

### Forced status



## KYTKENTÄKAAVIO



## ASENNUSESIMERKKI

