

FHD 160 - 400

VETOKAAPIN POISTOILMAVIRRRAN SÄÄTÖPELTI

Säätöpelti FHD on tarkoitettu vetokaapin poistoilmavirtojen säätöön ja sitä voidaan ohjata FHR vetokaappisäätimillä.

Säätöpelti on valmistettu haponkestävästä teräksestä. Vaativiin kohteisiin on saatavilla PVC tai PP materiaalista valmistettu malli (FHDP 250/315/400).



TEKNISEET TIEDOT

Käyttöjännite	24 VAC \pm 15%, 50-60 Hz
Tehonkulutus	5 VA
Tuloviesti	0 VDC pulssi 5 VDC
Lähtöviesti	2 - 18 mA
Säleen asento -viesti	4 - 20 mA (kiinni - auki)
Toiminta-aika	3 sek.
Kanavamitat	Halk. 160/200/250/315 ja 400mm
Materiaali	Haponkestävä teräs SIS 2343
Kotelointi	Pulverimaalattu teräs, IP 20

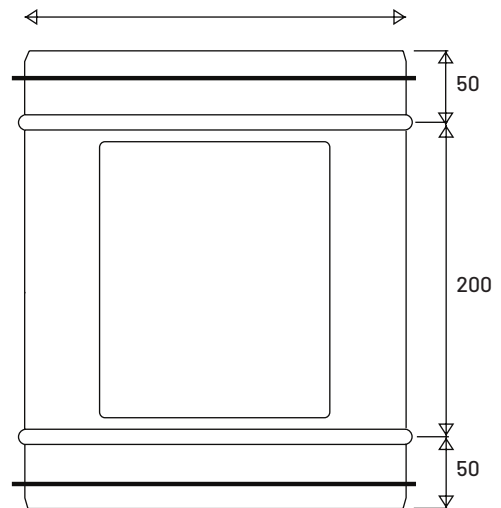
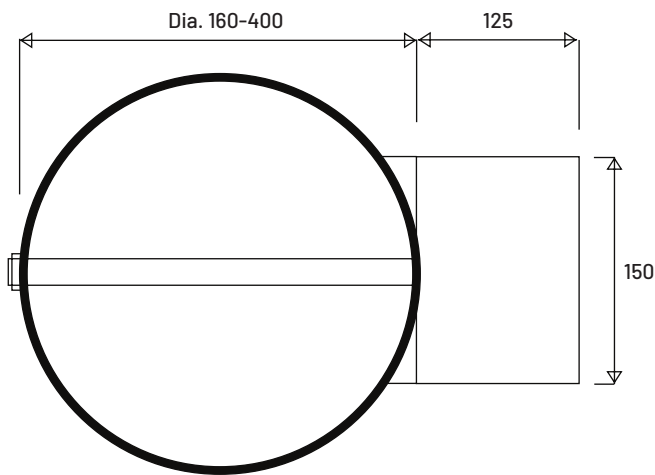
TOIMINTAKUVAUS

Säätöpeltiä ohjataan vetokaappisäätimeltä FHR 310/210 lisää- ja vähennä ohjausviestillä.

Säätöpelti voidaan asentaa kaikkiin asentoihin, mutta suosittelemme asennusta jossa säleakseli on vaakasuorassa.

MITOITUS [mm]

- ∅ 160 = FHD 160
- ∅ 200 = FHD 200
- ∅ 250 = FHD 250
- ∅ 315 = FHD 315
- ∅ 400 = FHD 400



KYTKENTÄKAAVIO

