

ACU 200 - 400

DIGITAALINEN VAV - SÄÄTÖPELTI

Yleiset käyttökohteet:

Tulo- / yleispoistoilman säätö. Liitettävissä vain FL205 järjestelmään.

ACU 200 - 400 on väyläohjattu muuttuva ilmavirtainen säätöpeltili.

Toimilaitte sisältää nopeusanturin, moottoroidun säätöpellin ja säätöyksikön.

Rakennemateriaali on galvanoitu teräs.

ACU säätöpeltiliä ohjataan huonesäätimellä SAR 410 RS 485 väylää pitkin.



TEKNISET TIEDOT

Käyttöjännite	24 VAC 15%, 50-60 Hz
Tehonkulutus	7 VA
Tulo/lähtöviestit	Säätimeltä SAR 410 RS väylällä
Toiminta-aika	3 sek.
Kanavamitat	Halk. 200/250/315 ja 400 mm
Materiaali	Galvanoitu teräs
Kotelointi	Pulverimaalattu teräs, IP 20

TOIMINTAKUVAUS

ACU-säätöpelti koostuu moottorista, nopeusanturista, säätöyksiköstä ja peltiosasta. Ilmavirta saadaan kanavapaineesta ja pellin asennosta riippumatta halutuksi.

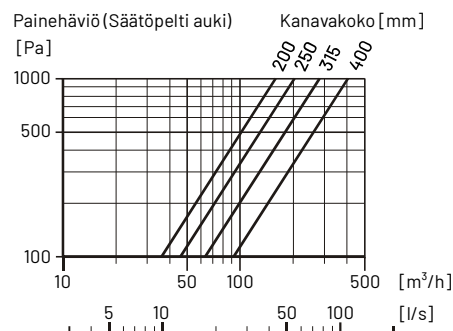
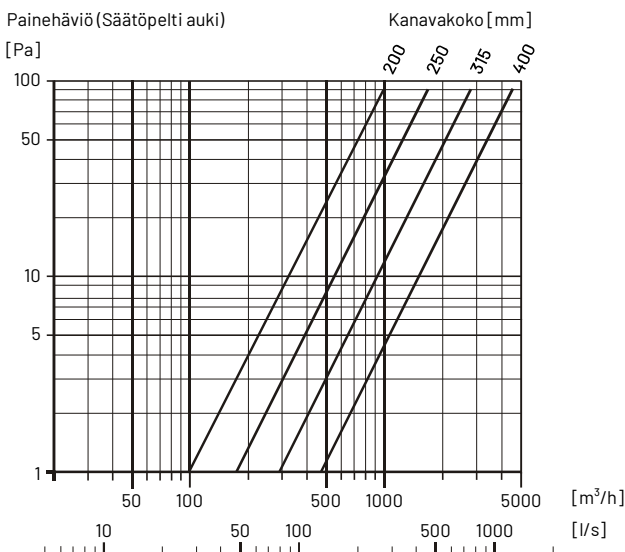
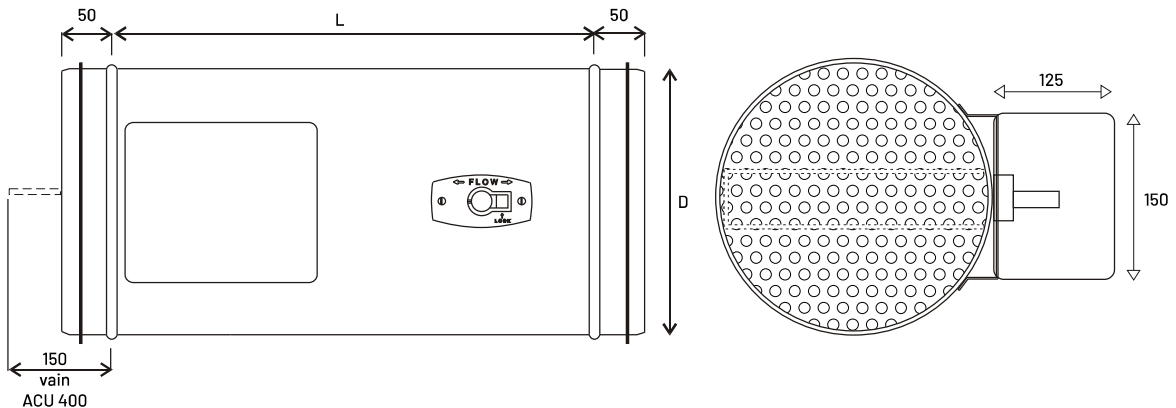
Säätöpelti voidaan asentaa kaikkiin asentoihin, mutta suosittelemme asennusta jossa säleakseli on vaakasuorassa.

TULOVIESTI - ILMAVIRTA

ACU 200; 0-10 m/s = 0-1125 m/h
 ACU 250; 0-10 m/s = 0-1750 m/h
 ACU 315; 0-10 m/s = 0-2800 m/h
 ACU 400; 0-10 m/s = 0-4500 m/h

MITOITUS [mm]

ACU 200 L=450 D=200
 ACU 250 L=450 D=250
 ACU 315 L=500 D=315
 ACU 400 L=550 D=400



ILMAVIRTASUOSITUKSIA

ACU / AVM	l/s (1...7 m/s)
200	30 - 250
250	50 - 350
315	80 - 600
400	130 - 850

ACU: valitse mahdollisimman suuri kanavakoko alittamatta alinta ilmavirtaa

AVM: valitse mahdollisimman pieni kanavakoko

Huom: valitse kuitenkin laite vain korkeintaan yhtä kanavakokoa pienempi/suurempi kuin siihen liittyvä ilmakanava

KYTKENTÄKAAVIO

