

# ECV 160-400

## ILMAMÄÄRÄÄ MITTAAVA SÄÄTÖPELTI

### Yleiset käyttökohteet:

Esim. laminaarikaappien poistoissa, imupöydissä ja kohdepoistoissa.

ECV 160-400 on virta- tai jänniteohjattava säätöpelti. ECV koostuu moottorisäätöpelistä ja nopeusanturista. ECV on tarkoitettu säätämään ilmanmäärää säätimen AVC 80 avulla.



## TEKNISET TIEDOT

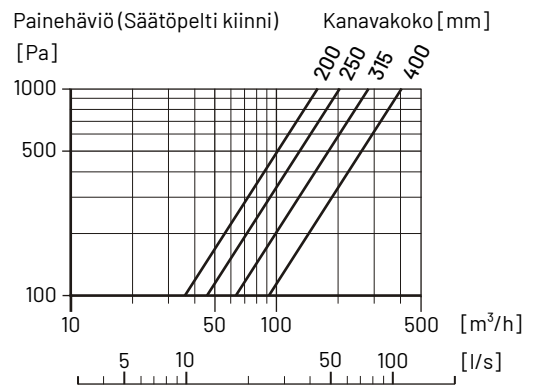
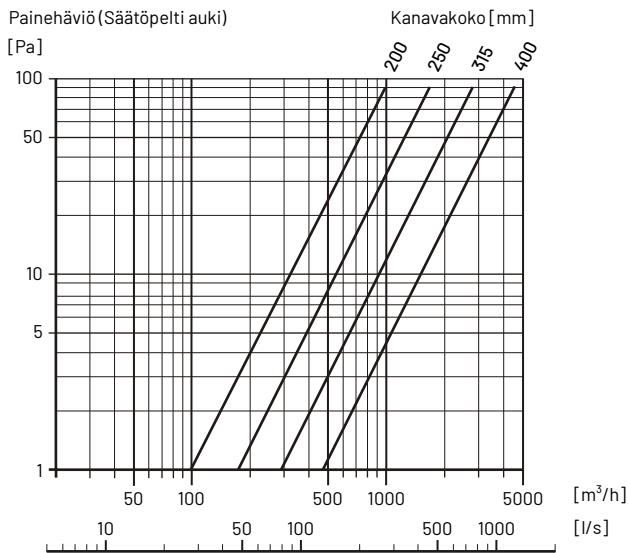
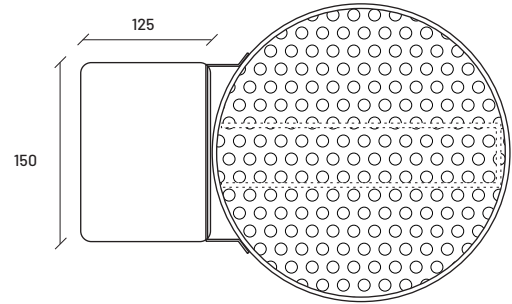
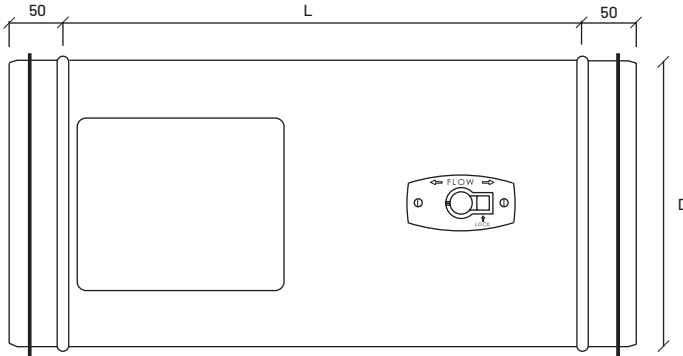
Käyttöjännite	24 VAC ±15%, 50-60 Hz
Tehonkulutus	5 VA
Tuloviesti	4-20 mA tai 0-10 VDC
Lähtöviesti (läpän asento)	4-20 mA
Lähtöviesti (ilmanopeus)	4-20 mA (0-11 m/s)
Toiminta-aika	3 sek.
Kanavamitat	Halk. 160/200/250/315 ja 400mm
Materiaali	Galvanoitu teräs
Kotelointi	Pulverimaalattu teräs, IP 40

## TOIMINTAKUVAUS

ECV-säätöpelti koostuu moottorista, peltiosasta ja nopeusanturista. Säätöpeltiä käytetään yhdessä säätimen AVC 80 kanssa.

### MITOITUS [mm]

ECV 160	L=450	D=160
ECV 200	L=450	D=200
ECV 250	L=450	D=250
ECV 315	L=500	D=315
ECV 400	L=550	D=400



## KYTKENTÄKAAVIO

