

SAR 420

DIGITAALINEN HUONESÄÄDIN

SAR 420 on huonesäädin joka ohjaa tulo- ja poistoilmavirtoja, pitäen ilmavirrat haluttuina. Säädin analysoi tietoja vetokaappien, kohdepoistojen ja tuloilmasäätimien ilmamääristä ja hälytyksistä käyttäen hyväksi sekä analogisia että digitaalisia väyliä (RS 485).

Asetusarvojen syöttö ja muutokset tehdään digitaalisen väylän kautta.

Yhteen huonesäätimeen voidaan kytkeä vetokaappeja, tuloilman säätöpeltejä ja yleispoiston säätöpeltejä yhteensä 31 kpl. Huonesäätimeen voidaan liittää lisäksi kohdepoistojen mittalaitteita, paine-anturi sekä huonelämpötila-anturi.

SAR 420 on mahdollista liittää rakennusautomaatioon Modbus RTU väylän avulla.

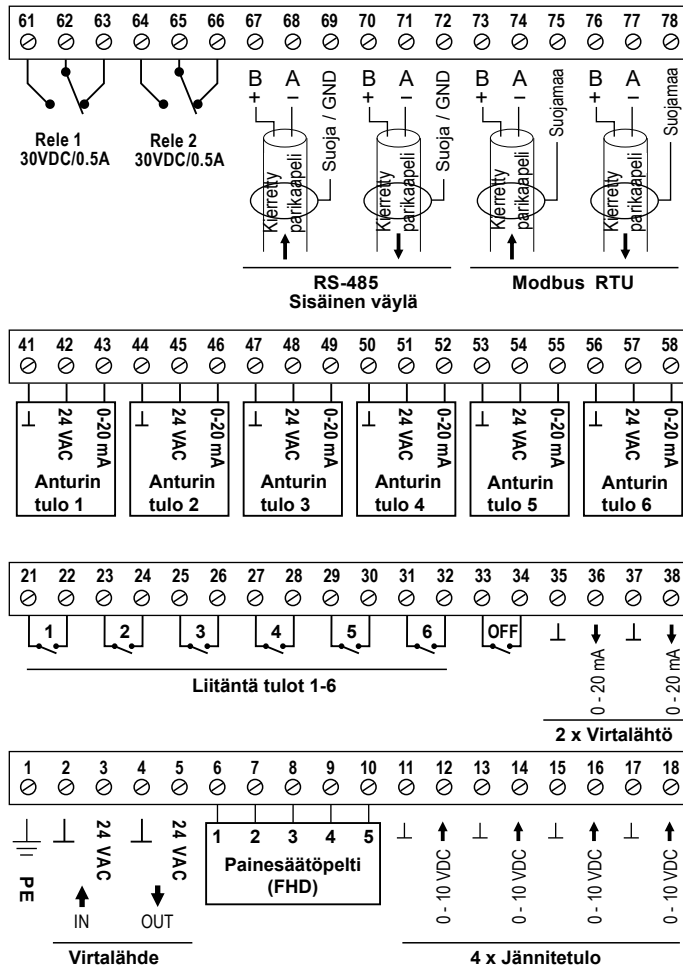


Mitat: 180 x 130 x 60 (KxLxS)

TEKNISET TIEDOT

Käyttöjännite	24 VAC \pm 15%, 50-60 Hz
Tehonkulutus	10 VA
Ympäristön lämpötila	0 - 50°C
Kotelointi	IP 65, valkoinen ABS, 180x130x60mm (KxLxS)
Tulot, liitäntä	7 kpl potentiaalivapaata liitäntää (NO tai NC)
Tulot, jännite	4 kpl 0-10 VDC
Tulot, virta	6 kpl 0-20 mA
Lähdöt, virta	2 kpl 0-20 mA (max. 500 ohm)
Lähdöt, rele	2 kpl SPDT (max.30V AC/DC, 0.5A)

KYTKENTÄKAAVIO



JÄRJESTELMÄKAAVIO

